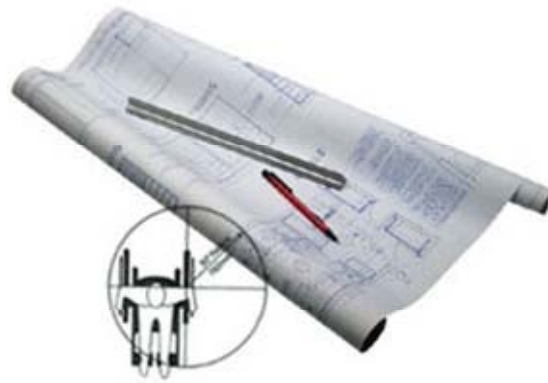


اسماء الرجال من الزخرفة



آنالیز سطح

عناوین درس

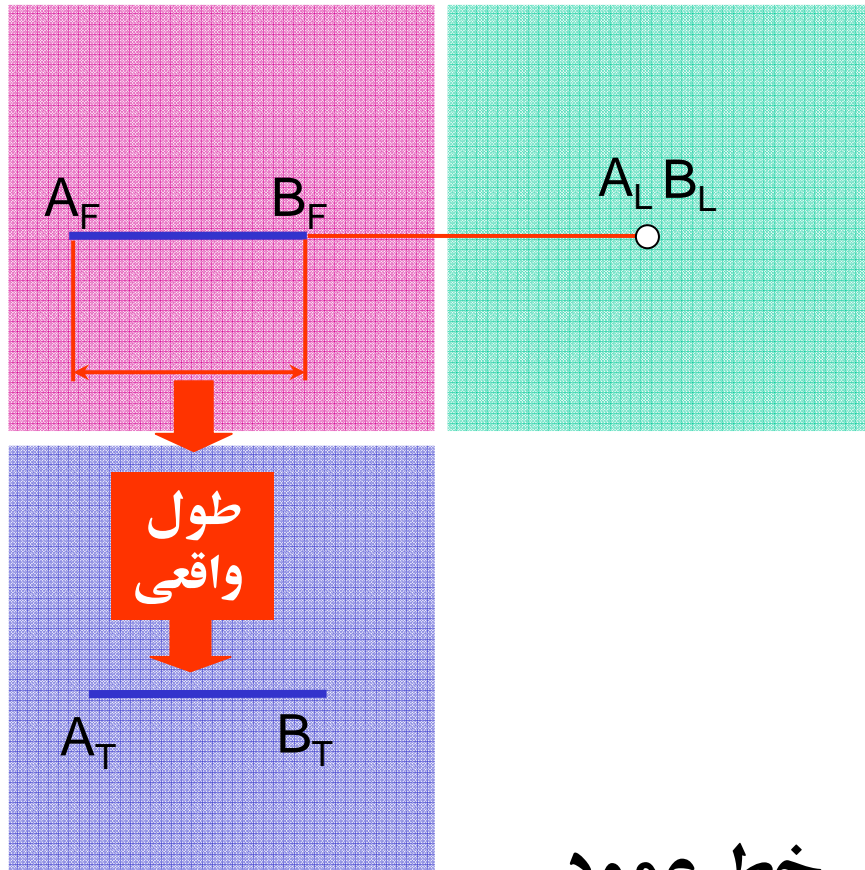
تصاویر انواع خط و صفحه

مراحل آنالیز سطح

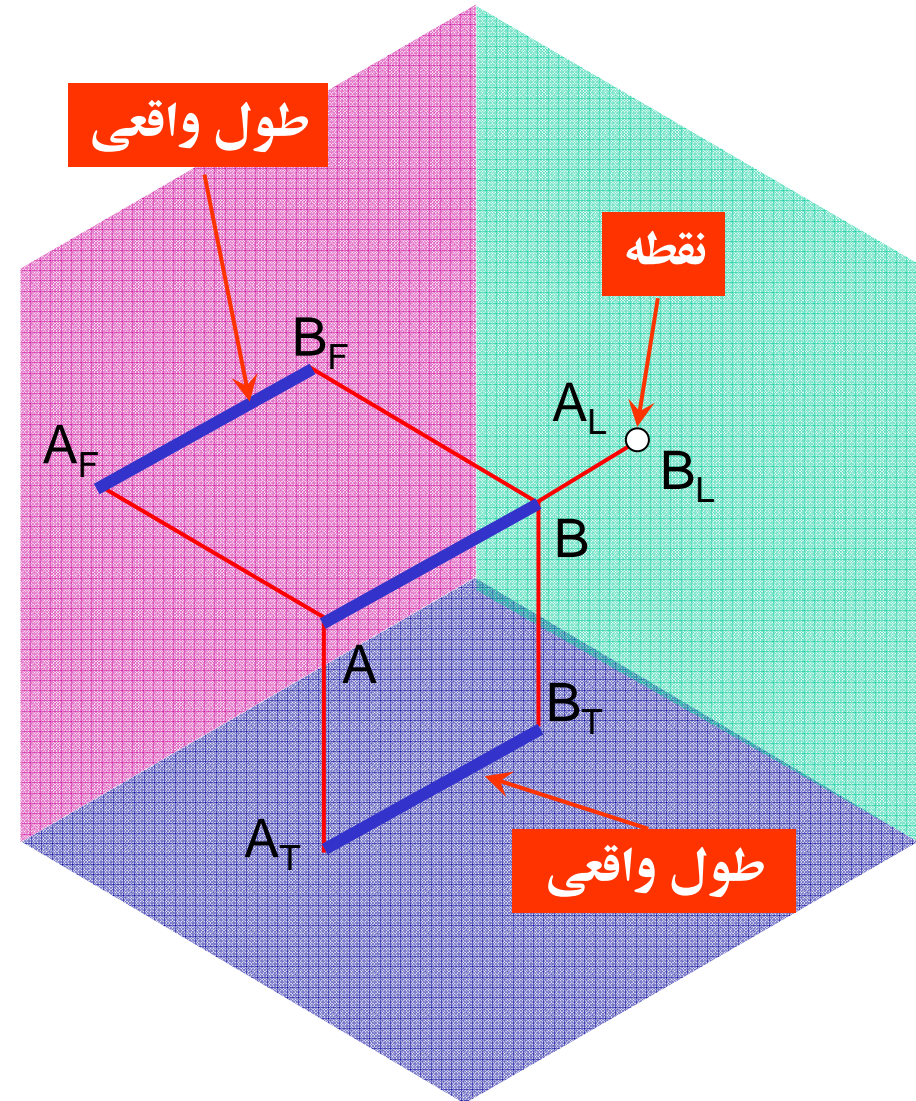
مثال‌هایی از آنالیز سطح

کوئیز

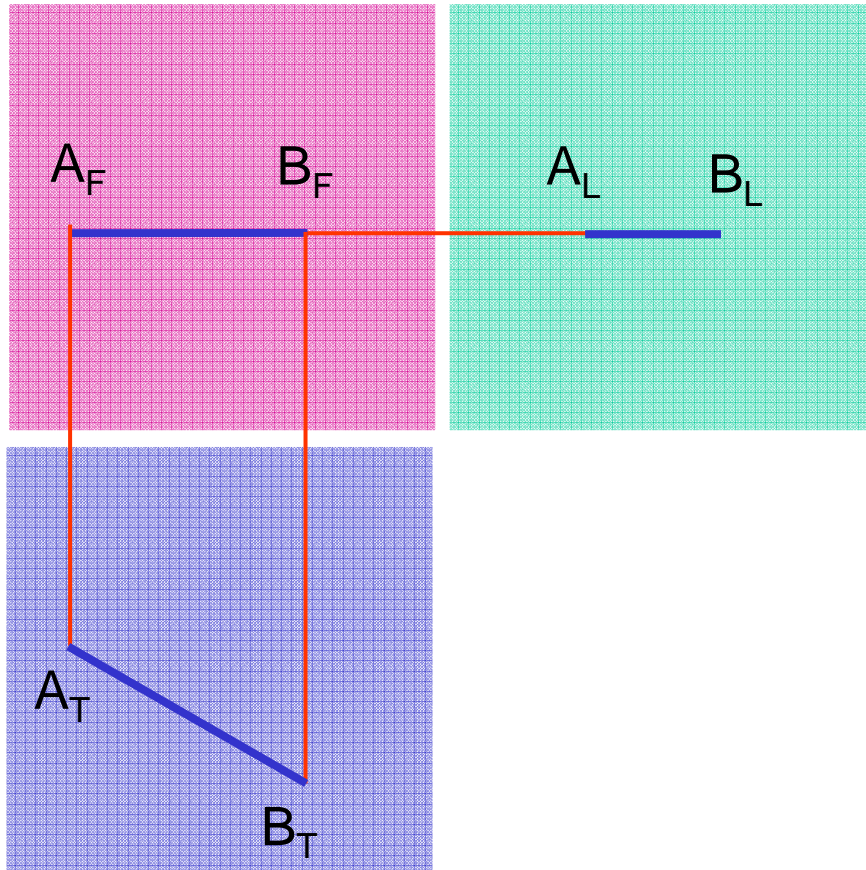
تصویر یک خط، خط نوع اول



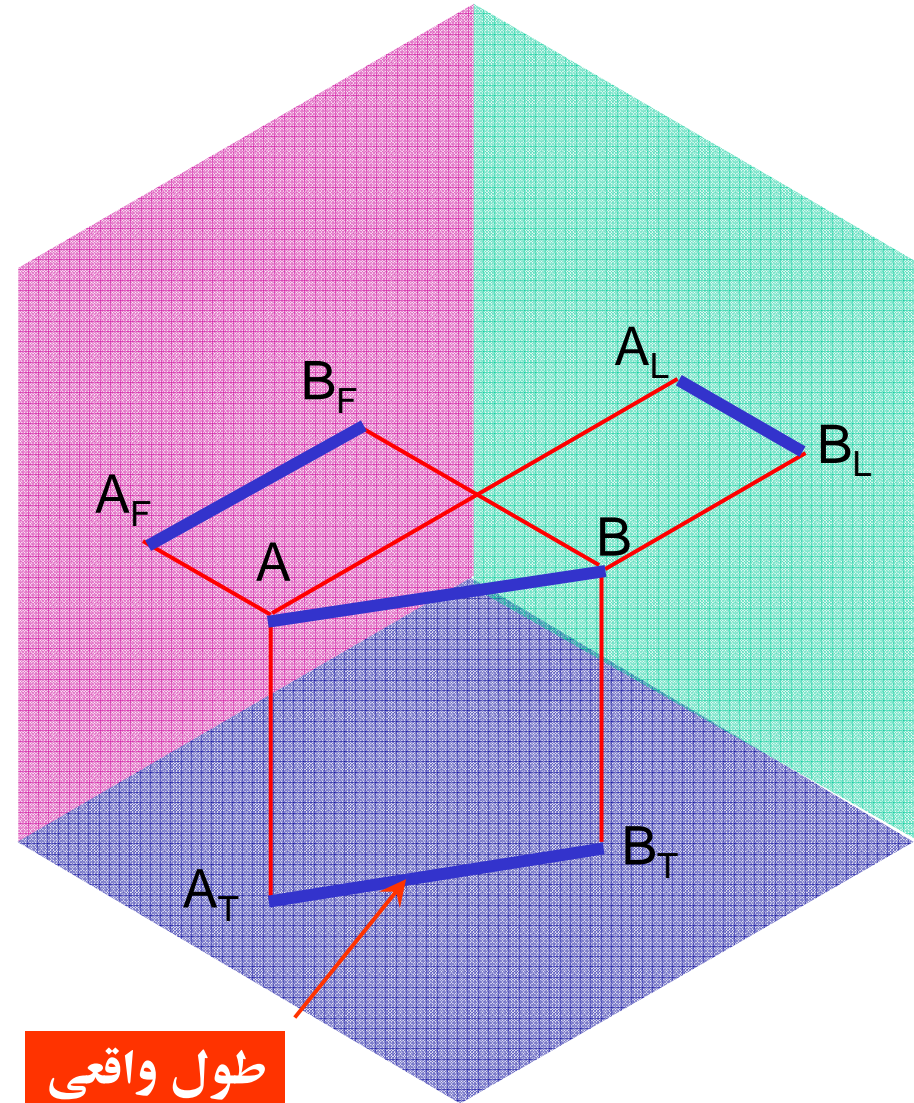
خط عمود



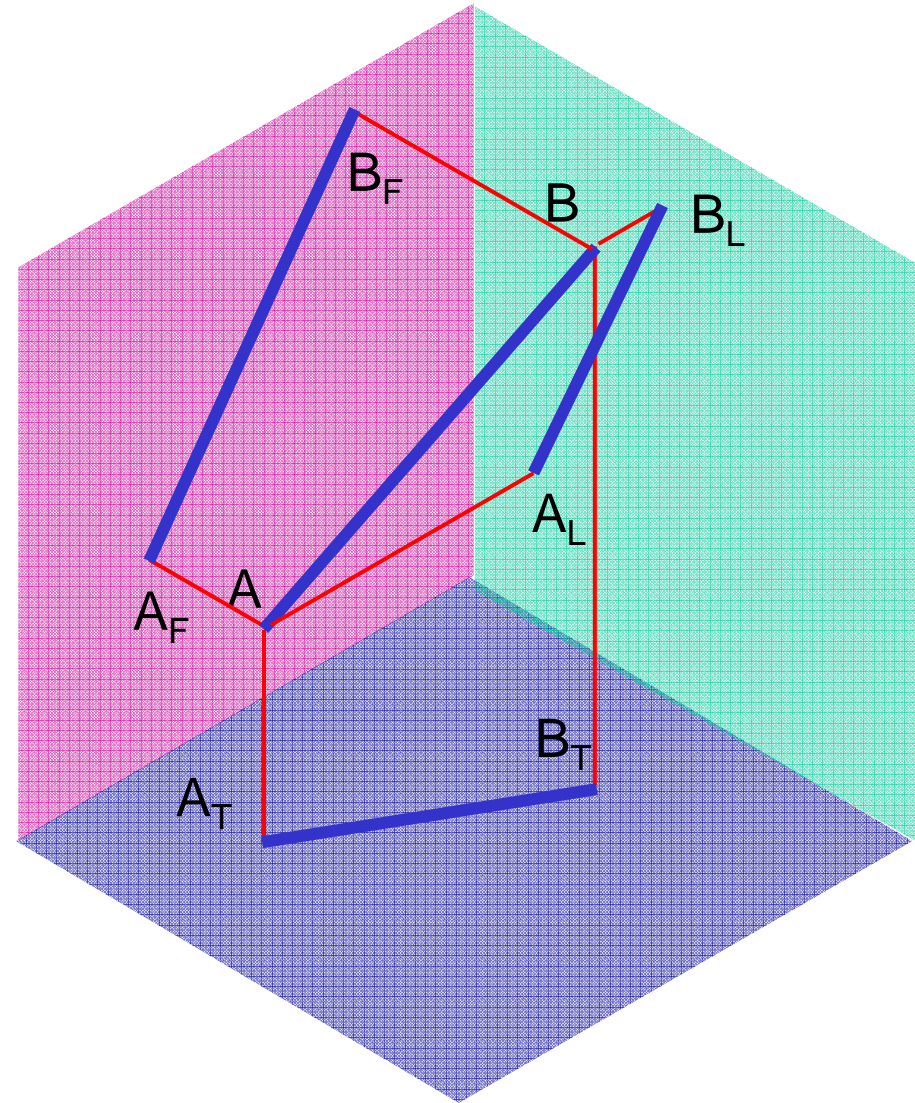
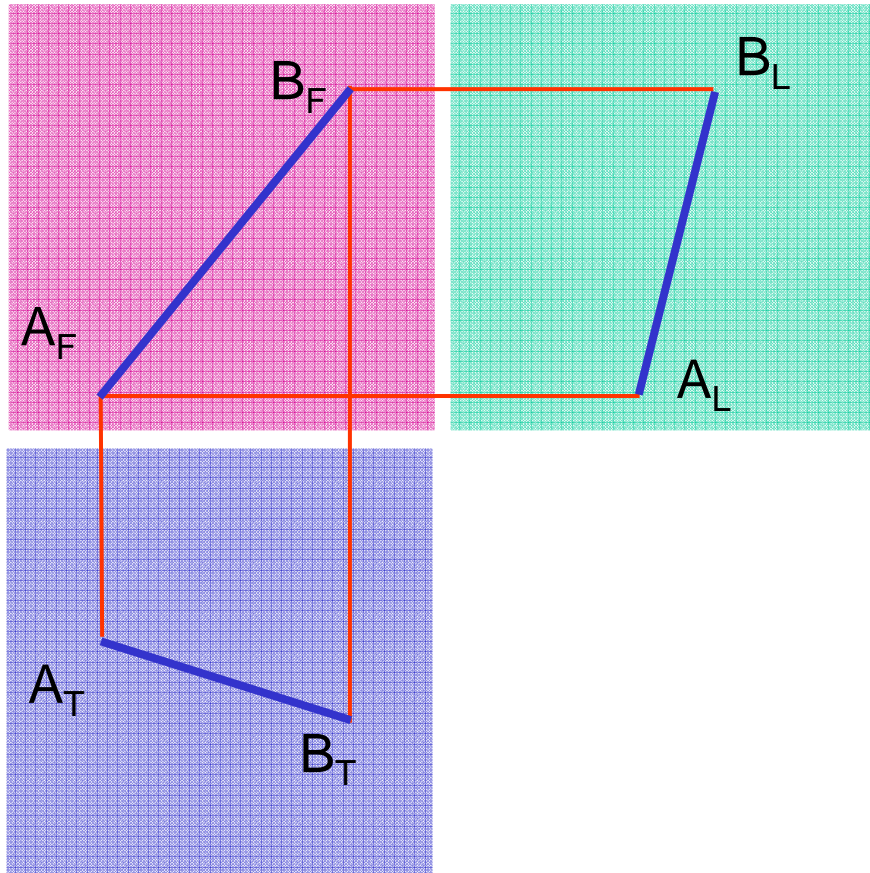
تصویر یک خط، خط نوع دوم



خط موازی

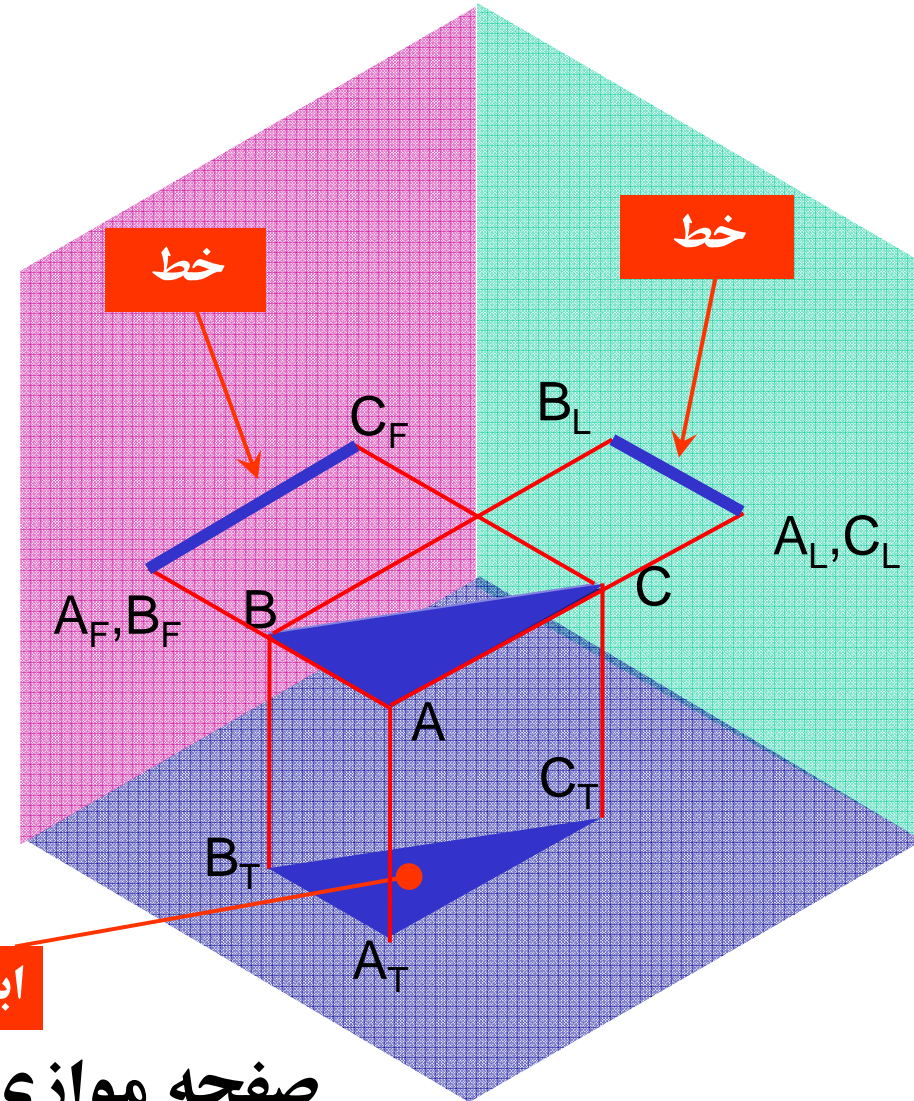
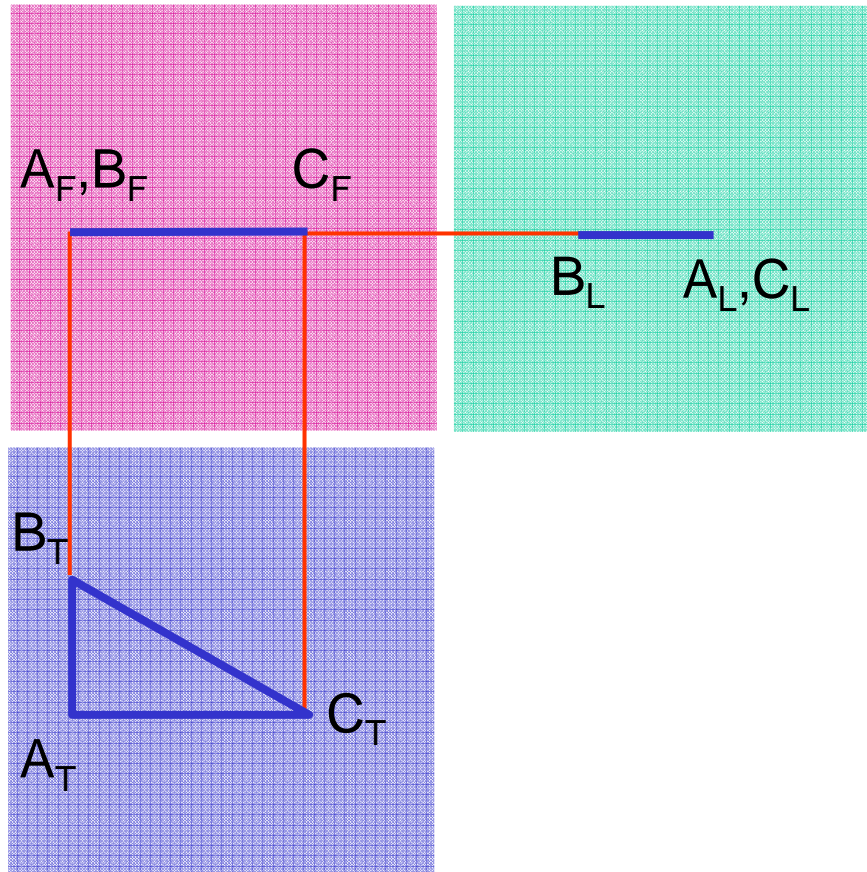


تصویر یک خط، خط نوع سوم



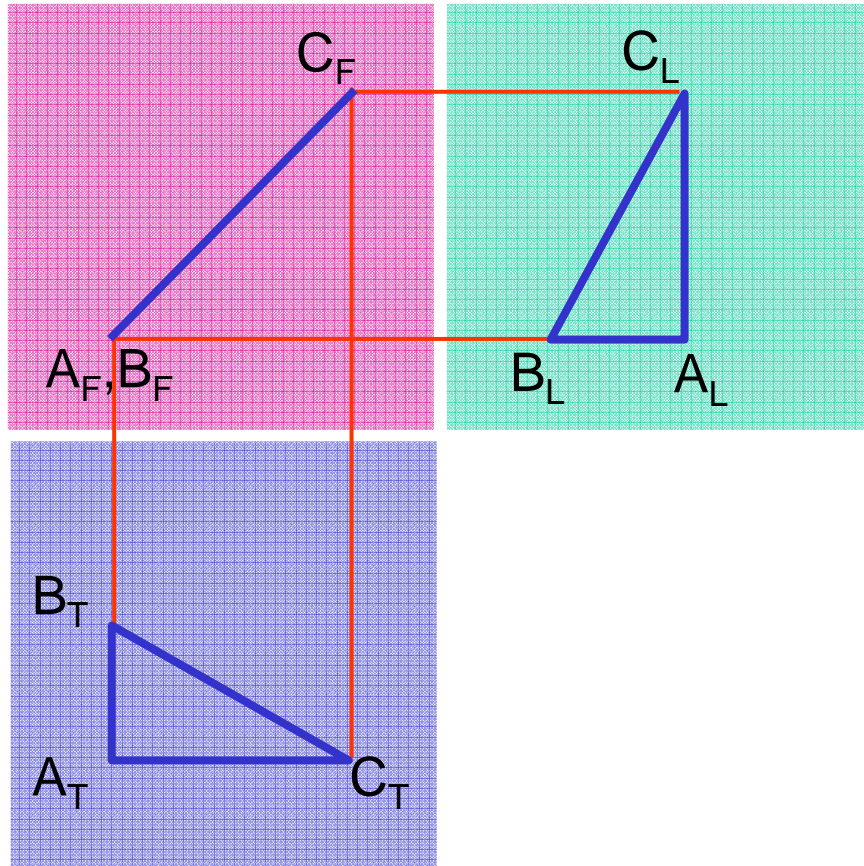
خط غیر مشخص

تصویر یک صفحه، صفحه نوع اول

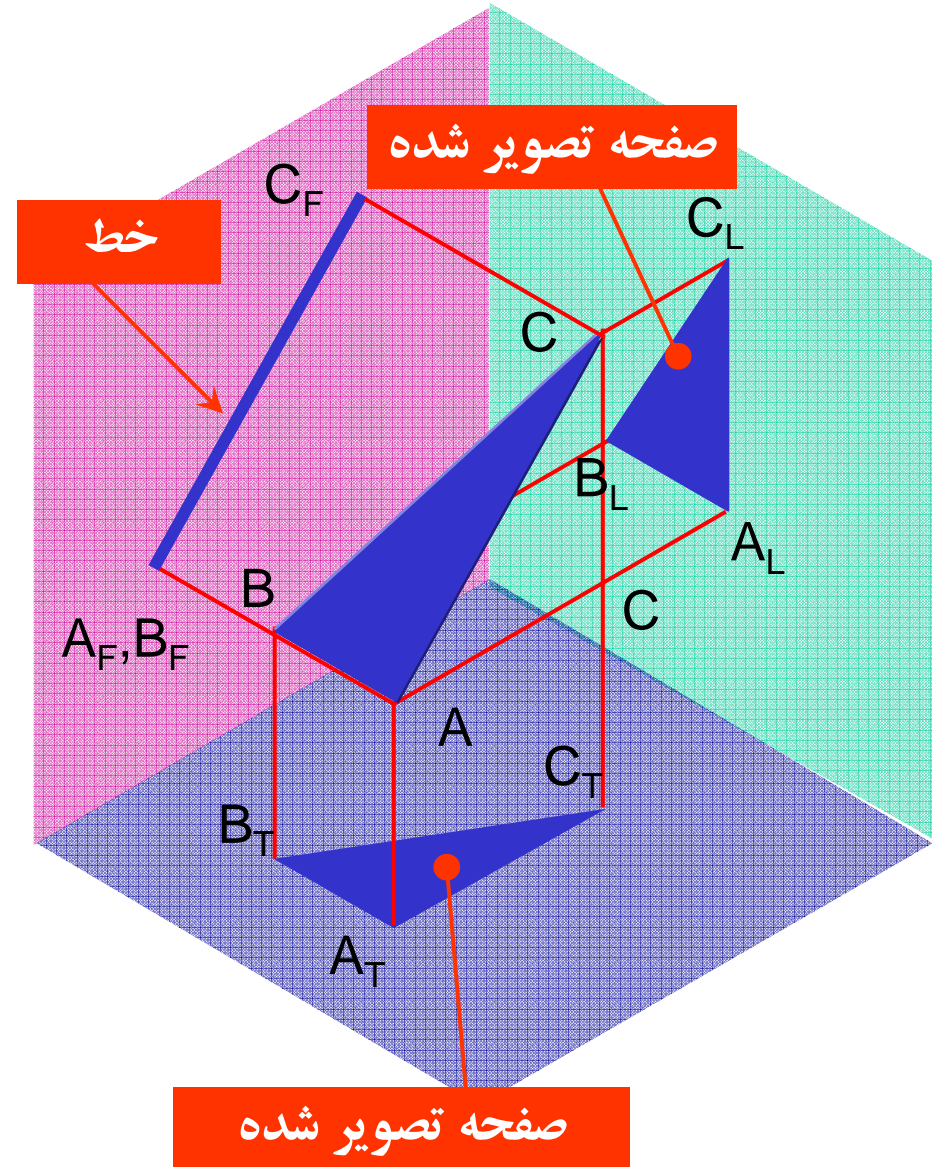


صفحه موازی

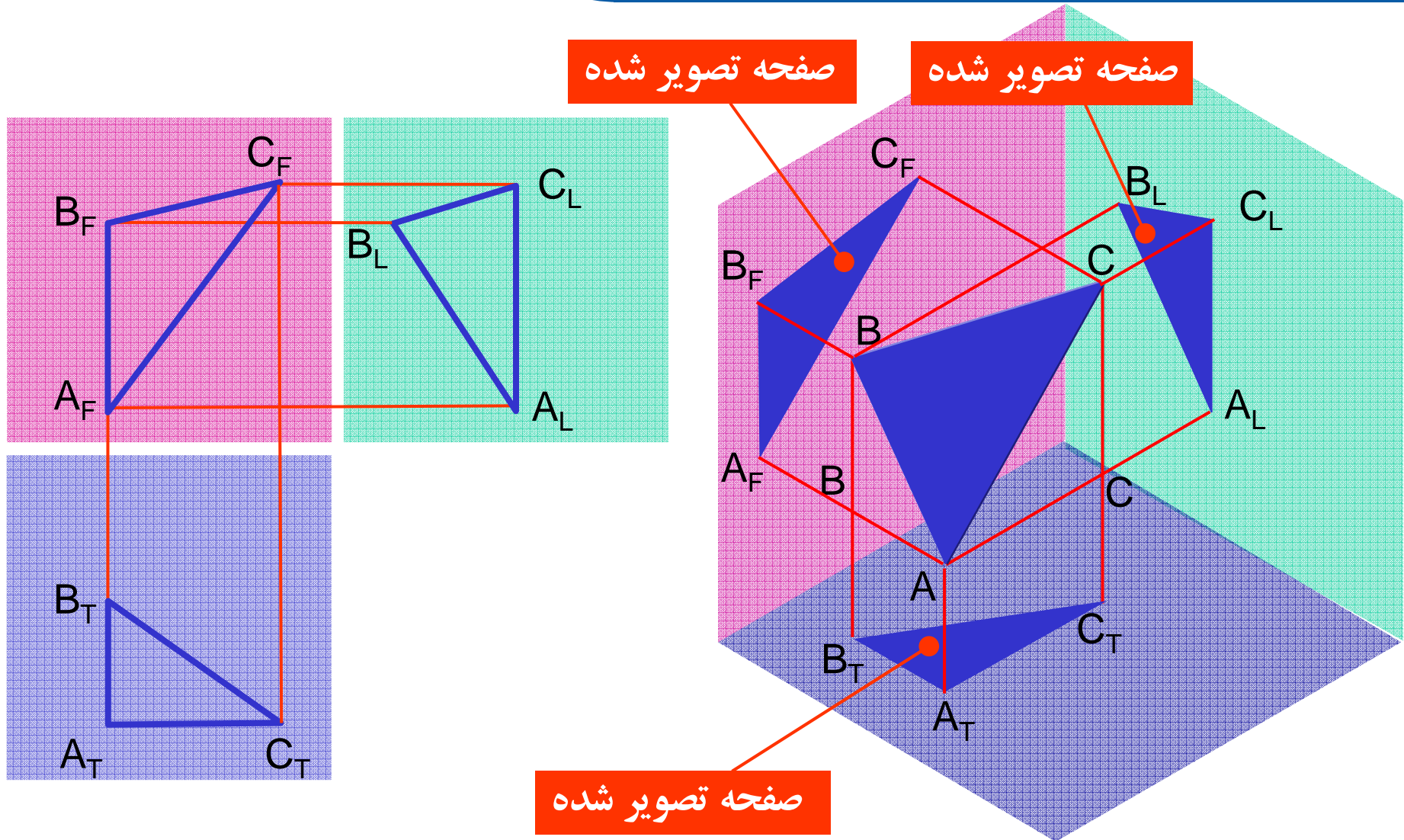
تصویر یک صفحه، صفحه نوع دوم



صفحه عمود

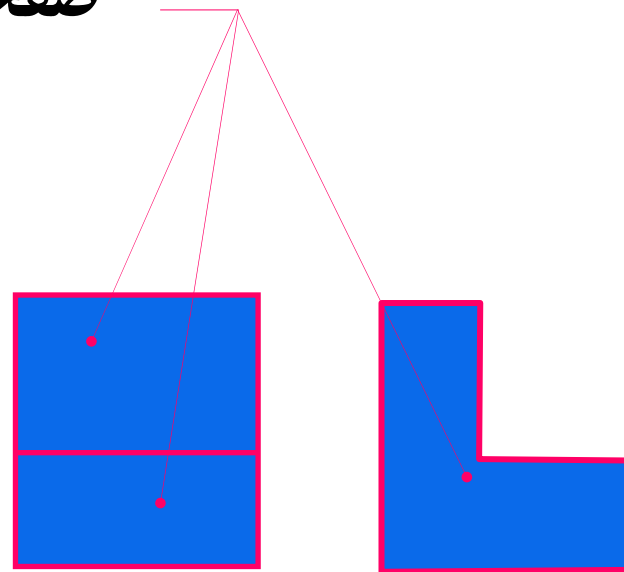
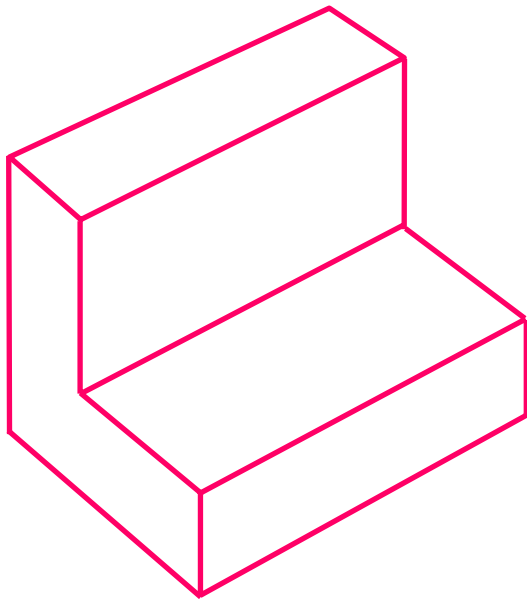


تصویر یک صفحه، صفحه نوع سوم

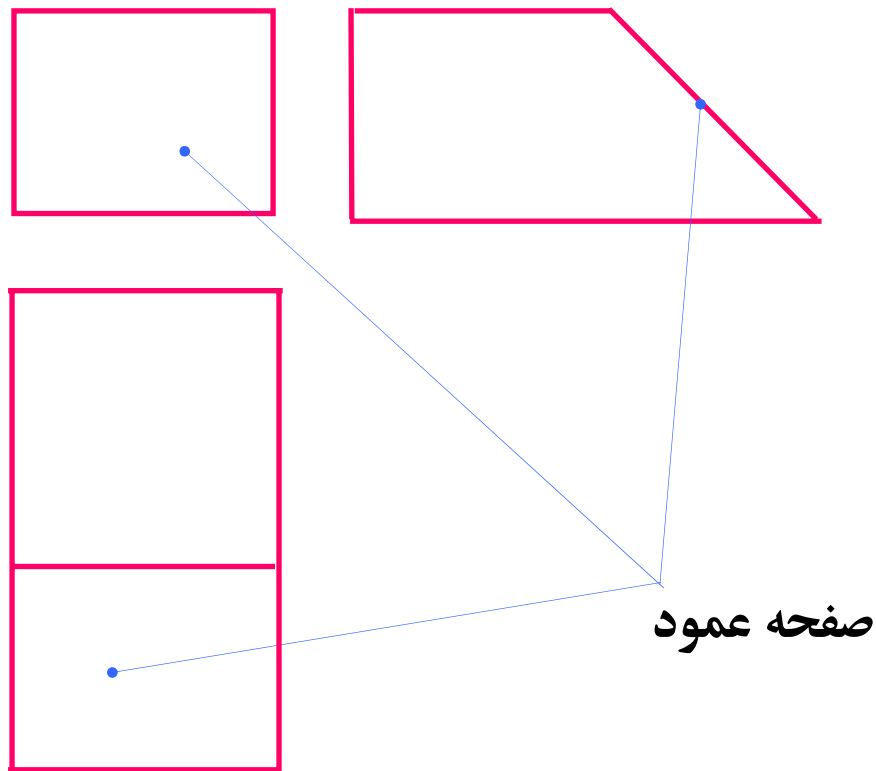
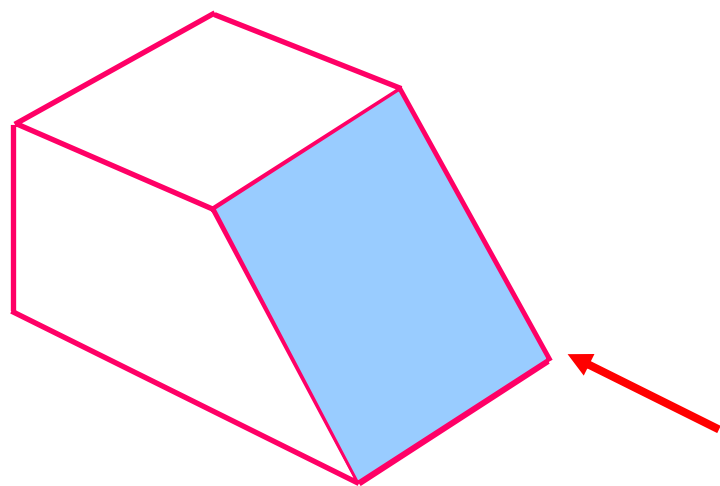


مثال: صفحه نوع اول

صفحات موازی

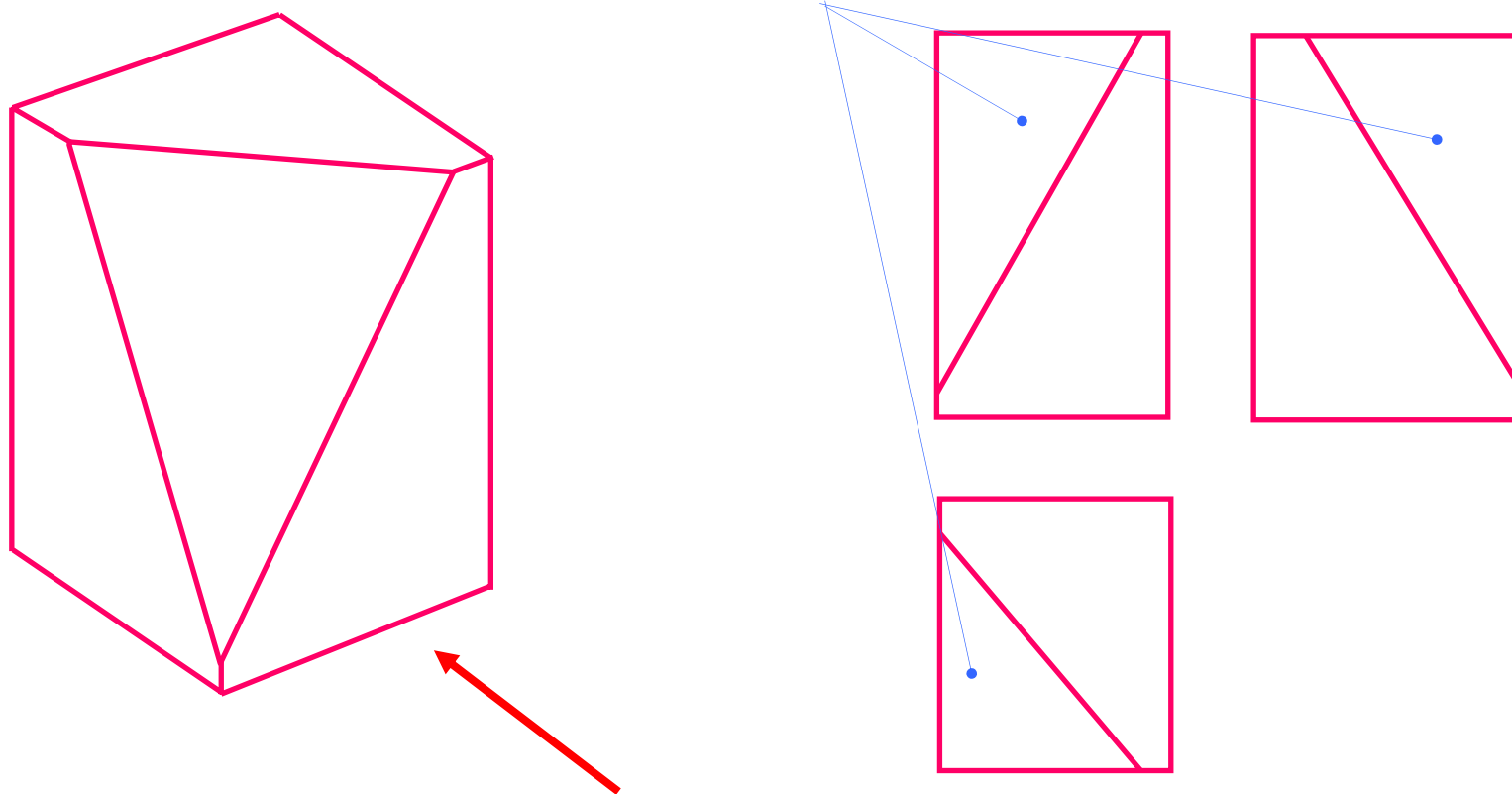


مثال: صفحه نوع دوم



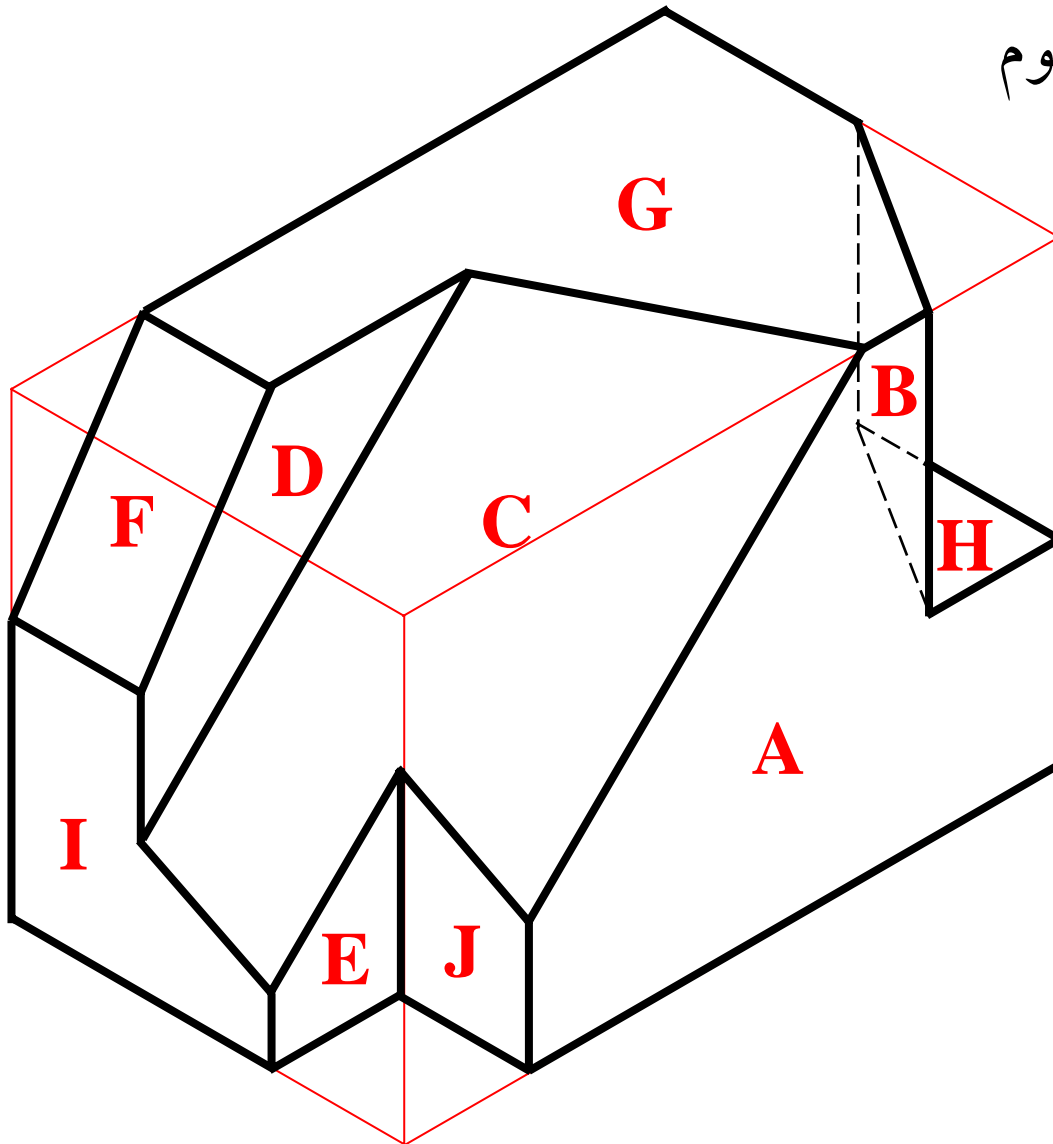
مثال: صفحه نوع سوم

صفحه غیر مشخص



انواع صفحه

مثال: صفحات نوع اول و دوم و سوم
در این جسم را مشخص نمایید.



صفحات نوع اول:

A, D, E, G, H, I, J;

صفحات نوع دوم:

B, F;

صفحه نوع سوم:

C;

یکی از تصاویر را به عنوان تصویر اول انتخاب نماید. (بهتر است تصویری که تعداد صفحات آن کمتر و خط چین ندارد به عنوان تصویر اول انتخاب شود)

صفحات را در تصویر اول نام گذاری نماید. سعی کنید در تصویر دوم، خط یا صفحه نظیر صفحات نام گذاری شده را مشخص نماید.

☀ در صورتی یک خط به عنوان تصویر دوم یک صفحه شناخته می شود اگر:
الف- در راستای صفحه مربوطه باشد.
ب- به ازای گوشه های هم راستا (در جهت تصویر دوم)، روی آن خط گوشه وجود دارد.

☀ در صورتی یک صفحه به عنوان تصویر دوم یک صفحه شناخته می شود اگر:

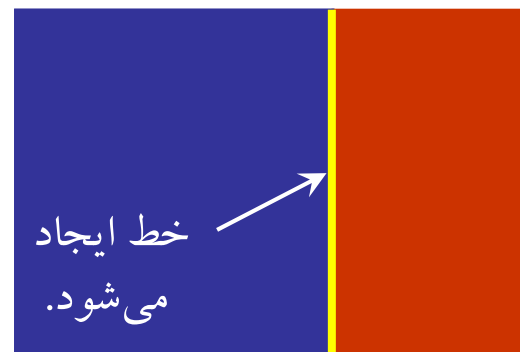
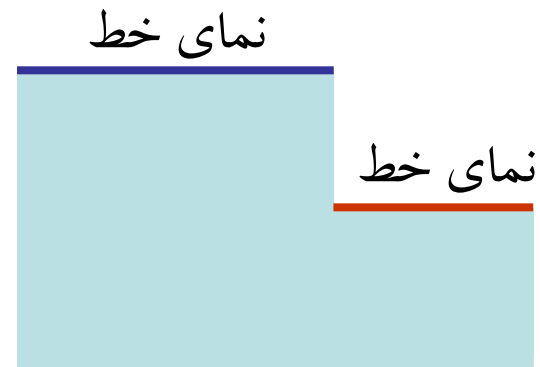
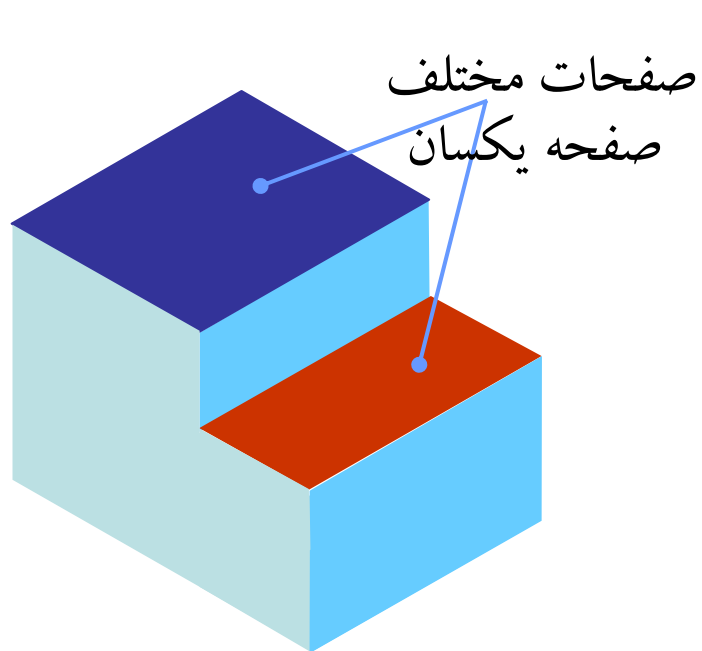
- الف- تعداد اضلاع آن صفحه با تعداد اضلاع صفحه مربوطه مساوی باشد.
- ب- گوشه های صفحه تصویر دوم، در راستای گوشه های صفحه مربوطه باشد.
- پ- از آنجا که دو خط موازی، در هر دو تصویر موازی است، لازم است نسبت طول این دو خط موازی در هر دو تصویر با هم برابر باشد.

با توجه به اصل ارتباط بین تصاویر و به کمک شماره گذاری گوشه ها، تصویر سوم را کامل نمایید.

مراحل آنالیز سطح

سطوح نوع اول را در تصویر سوم تکمیل نمایید. (این سطوح در تصاویر اول و دوم در نظر گرفته نشده‌اند)

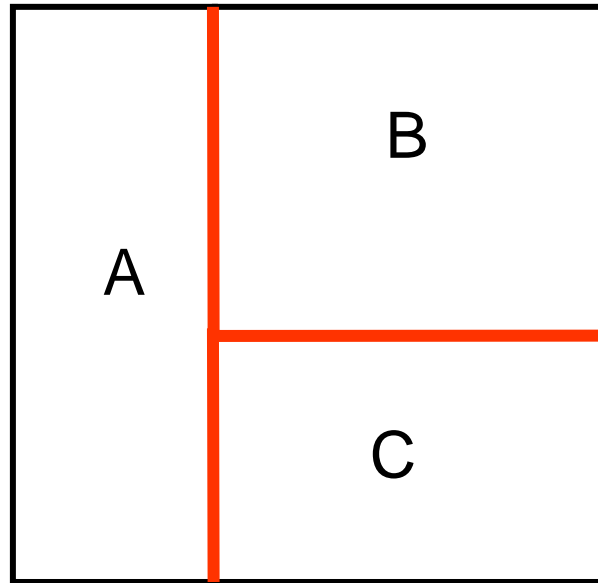
■ سطوح مجاور که در یک صفحه واقع نیستند، به وسیله **خط** از یکدیگر جدا می‌شوند.



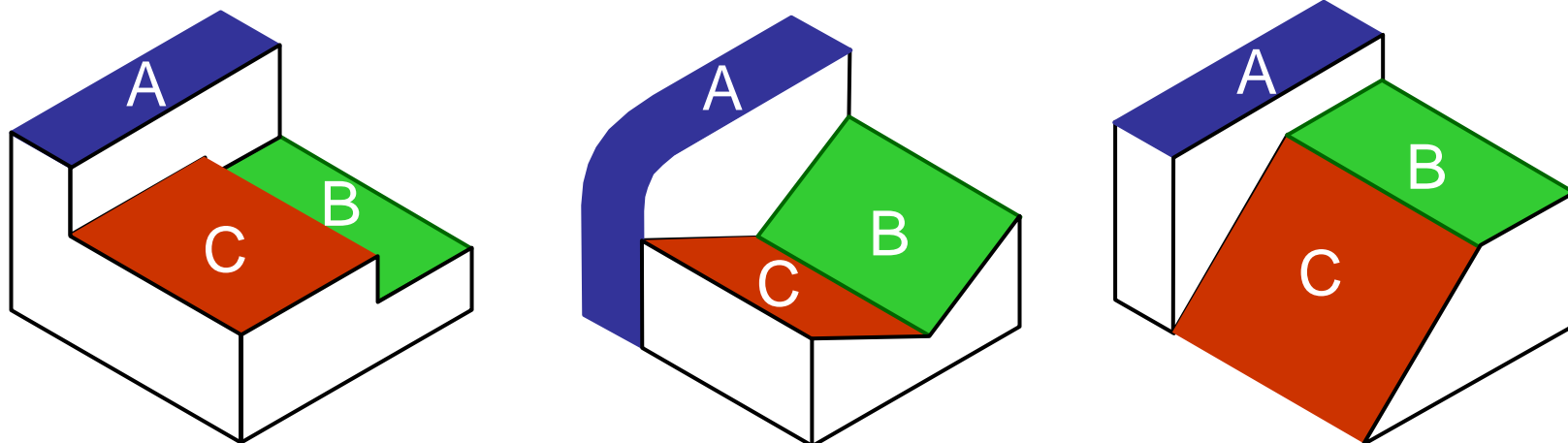
مثال

سطوح A، B و C در یک صفحه قرار ندارند.

نمای بالا

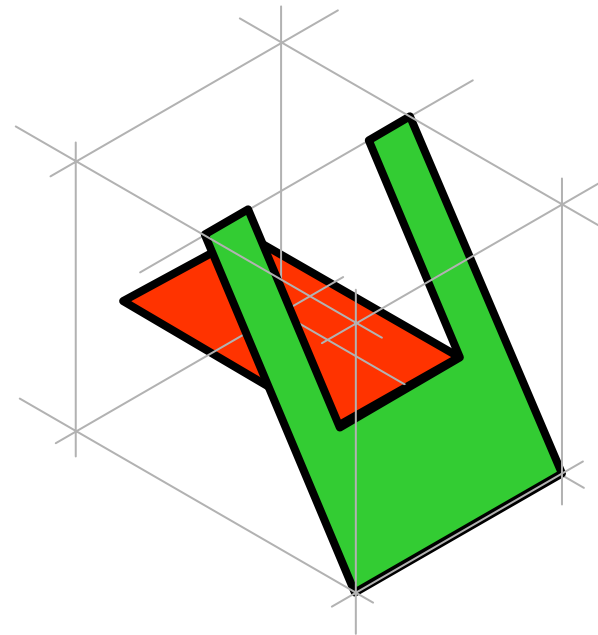
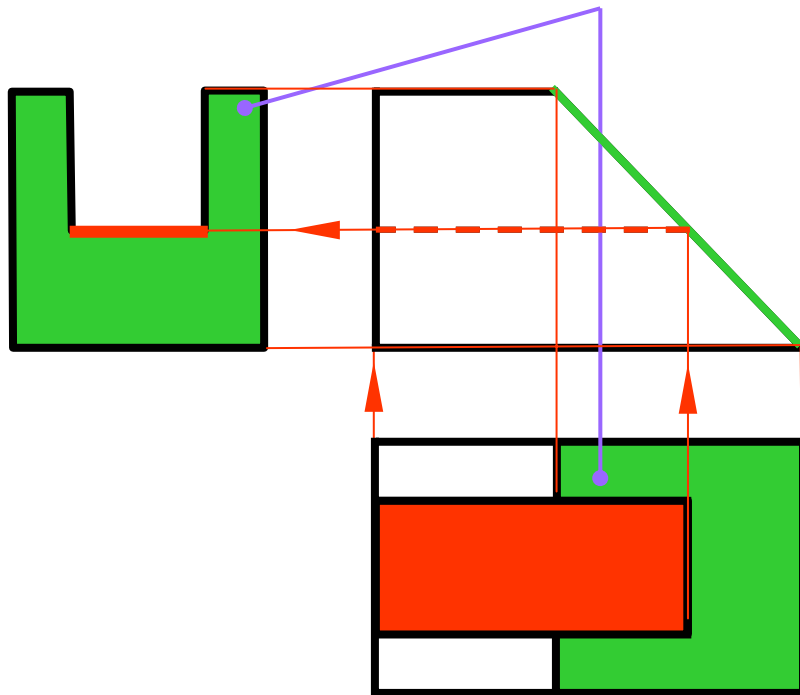


بعضی از انتخاب‌های ممکن جهت تصویر فوق:

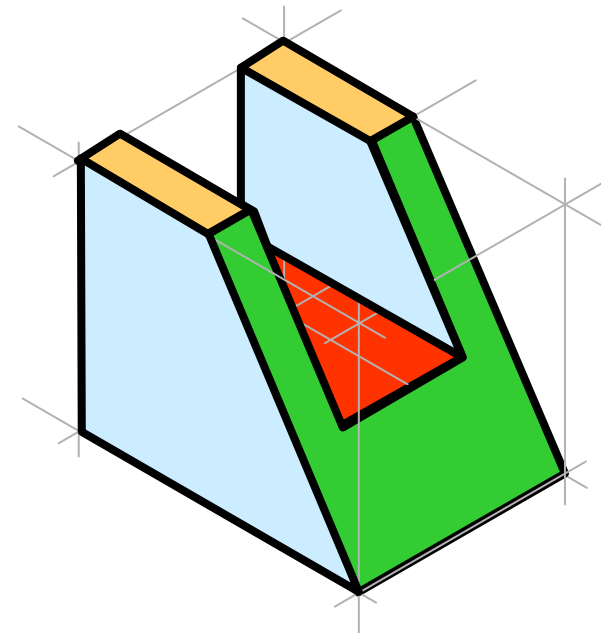
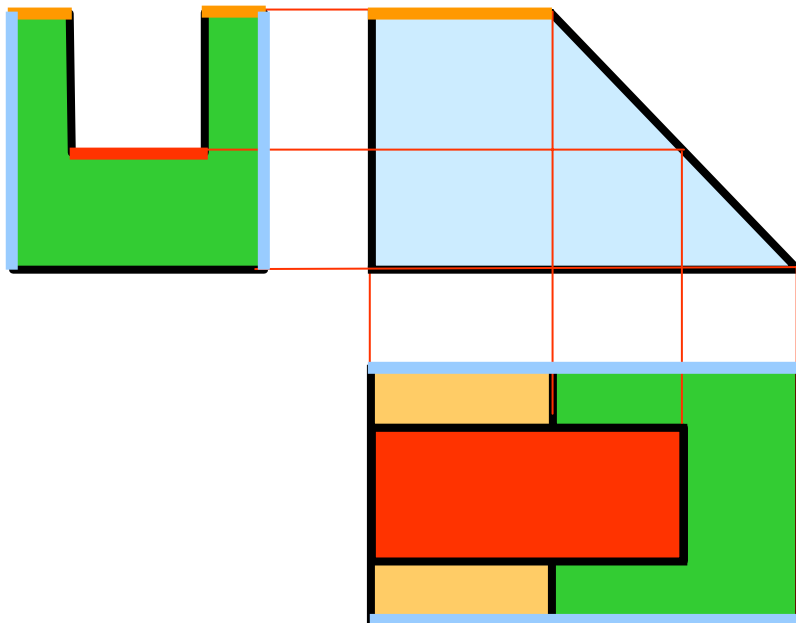


چند ضلعی‌های که در دو تصویر و یا بیشتر، مشابه یکدیگر هستند، تصویر یک سطح را معرفی می‌کند.

شکل مشابه



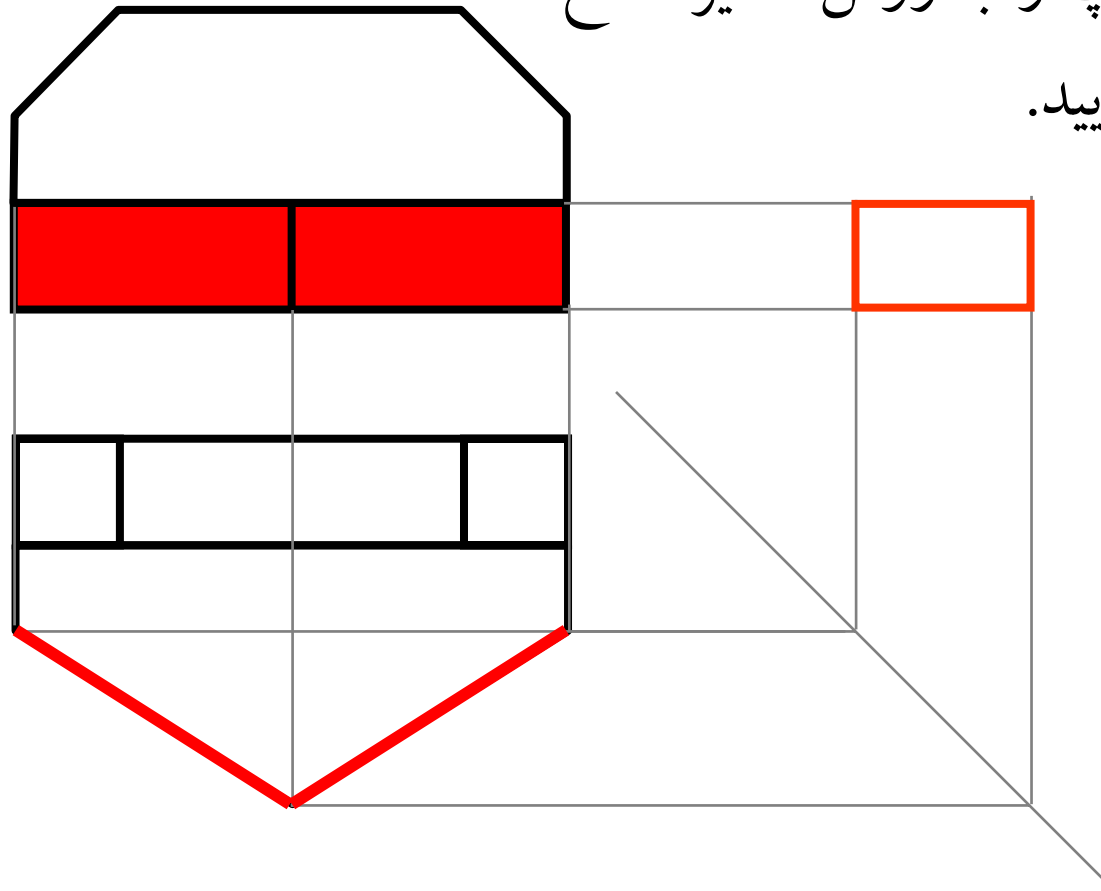
چند ضلعی‌های که در دو تصویر و یا بیشتر، مشابه یکدیگر هستند، تصویر یک سطح را معرفی می‌کند.

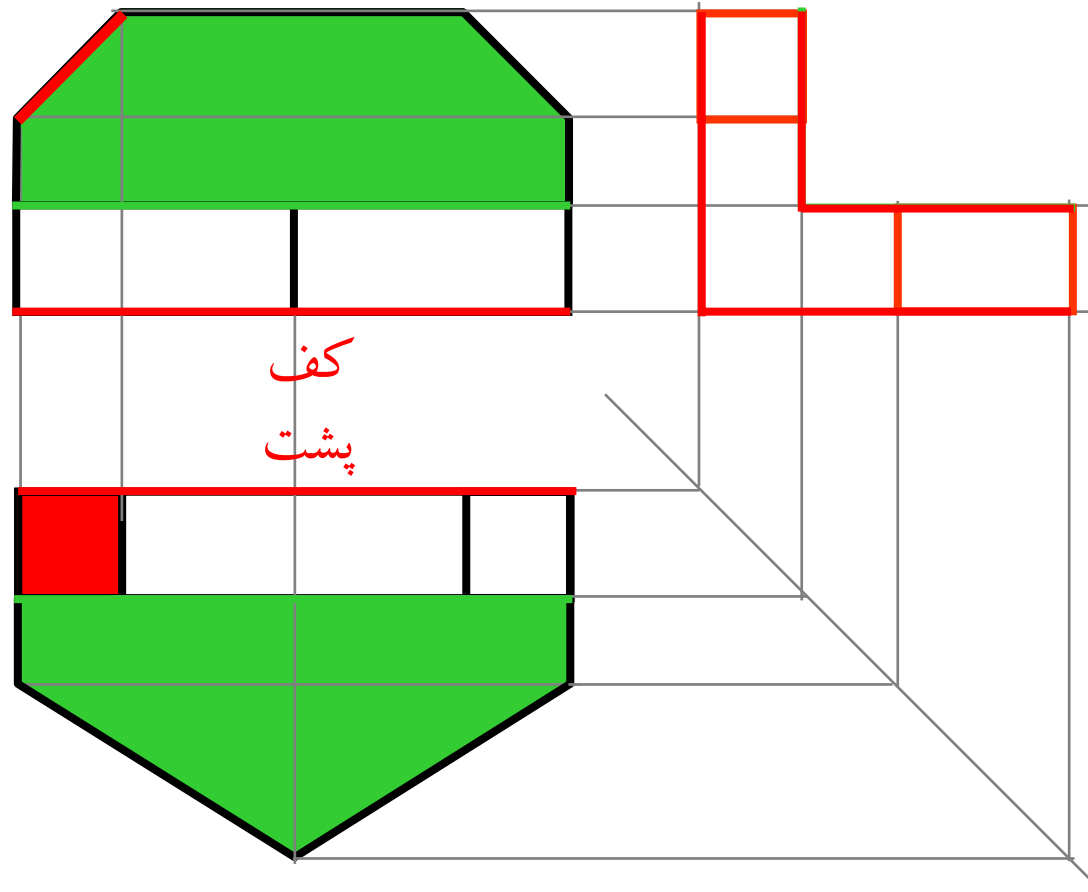


آنالیز سطح

مثال ۱ نمای چپ را به روش آنالیز سطح

رسم نمایید.

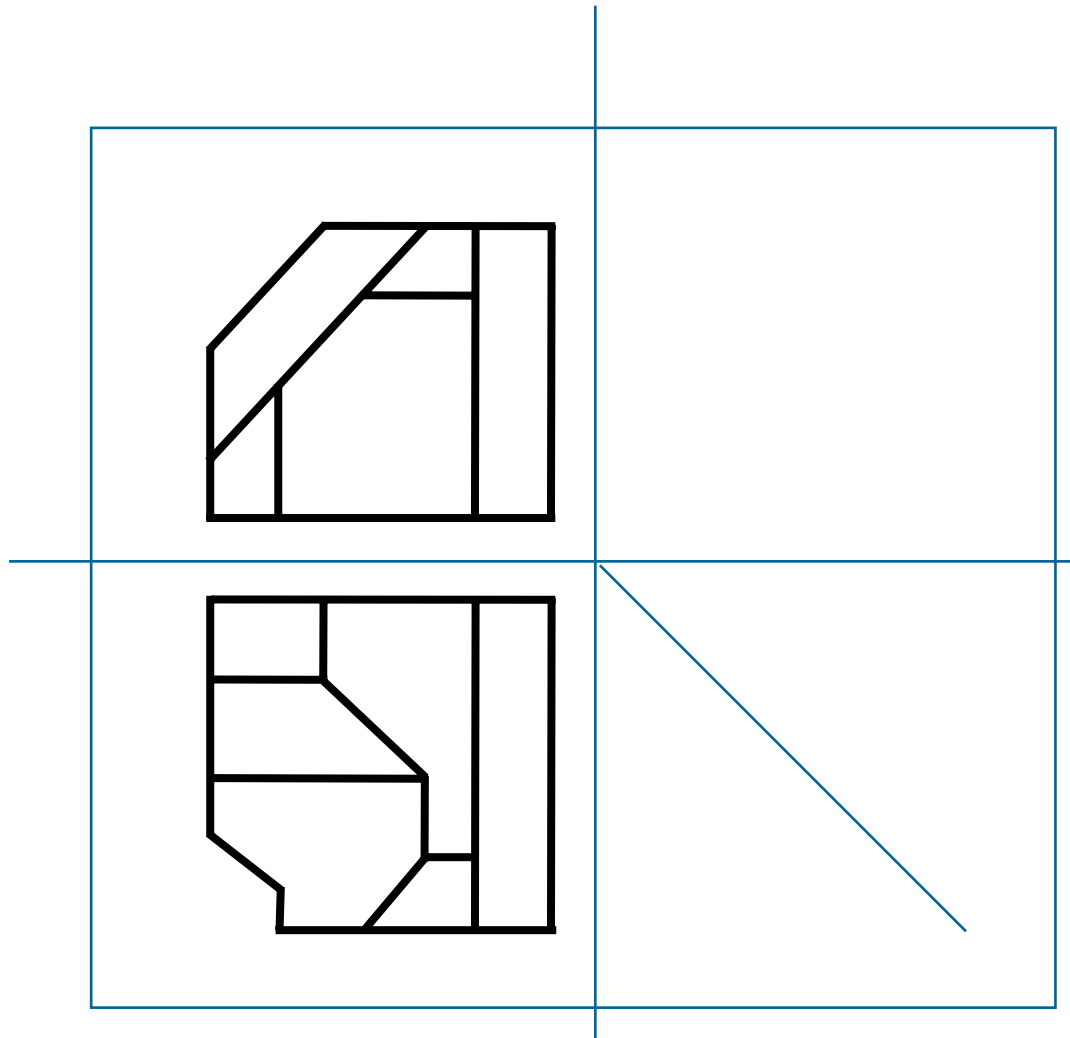




آنالیز سطح

مثال ۲

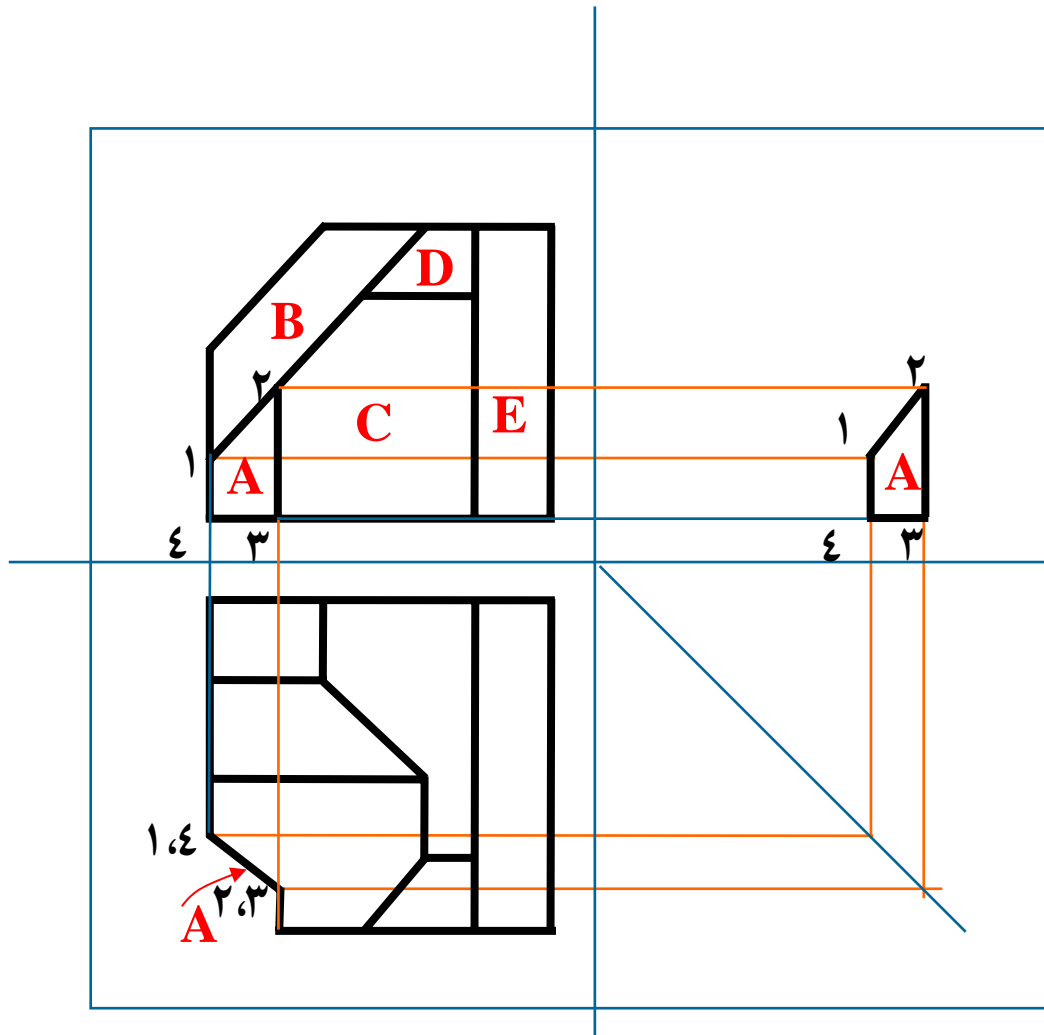
نمای چپ را به روش
آنالیز سطح رسم نمایید.



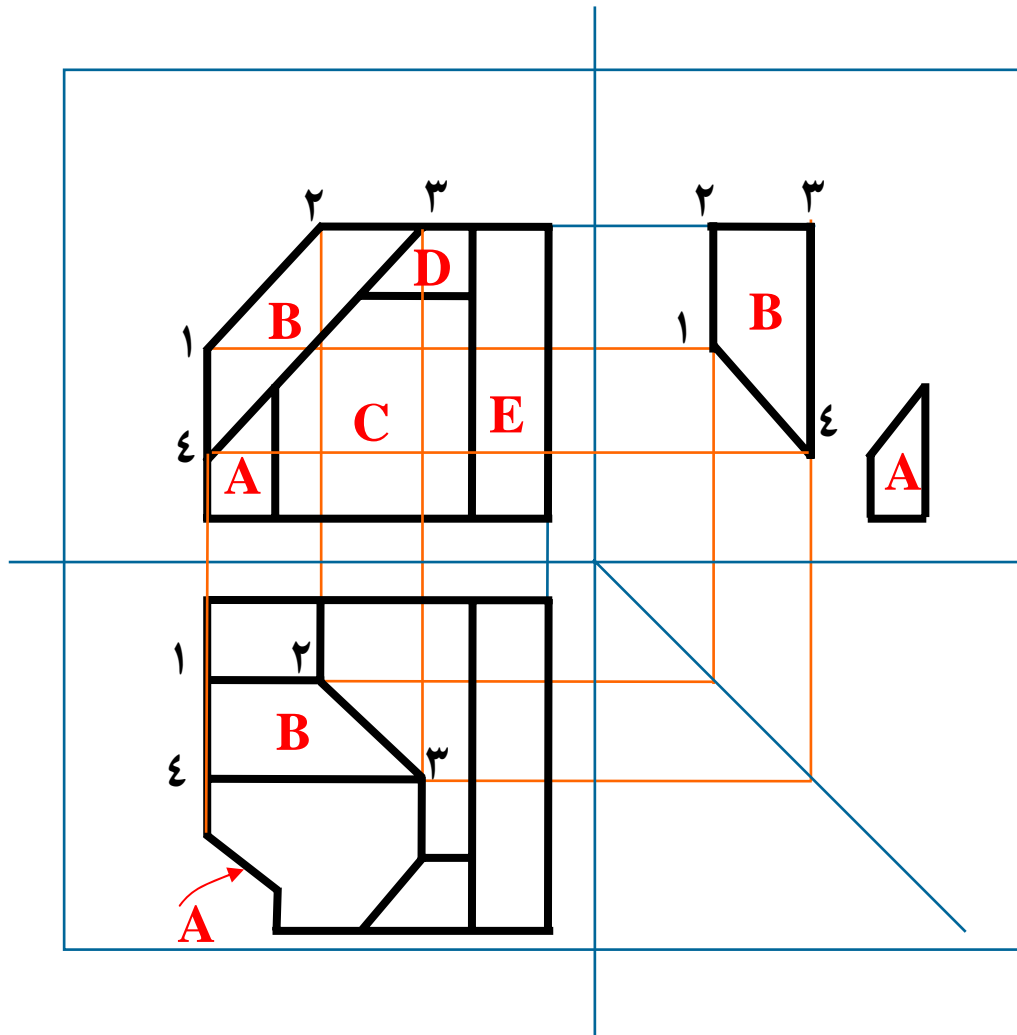
آنالیز سطح

نامگذاری صفحات را از
تصویر جلو شروع کنید.

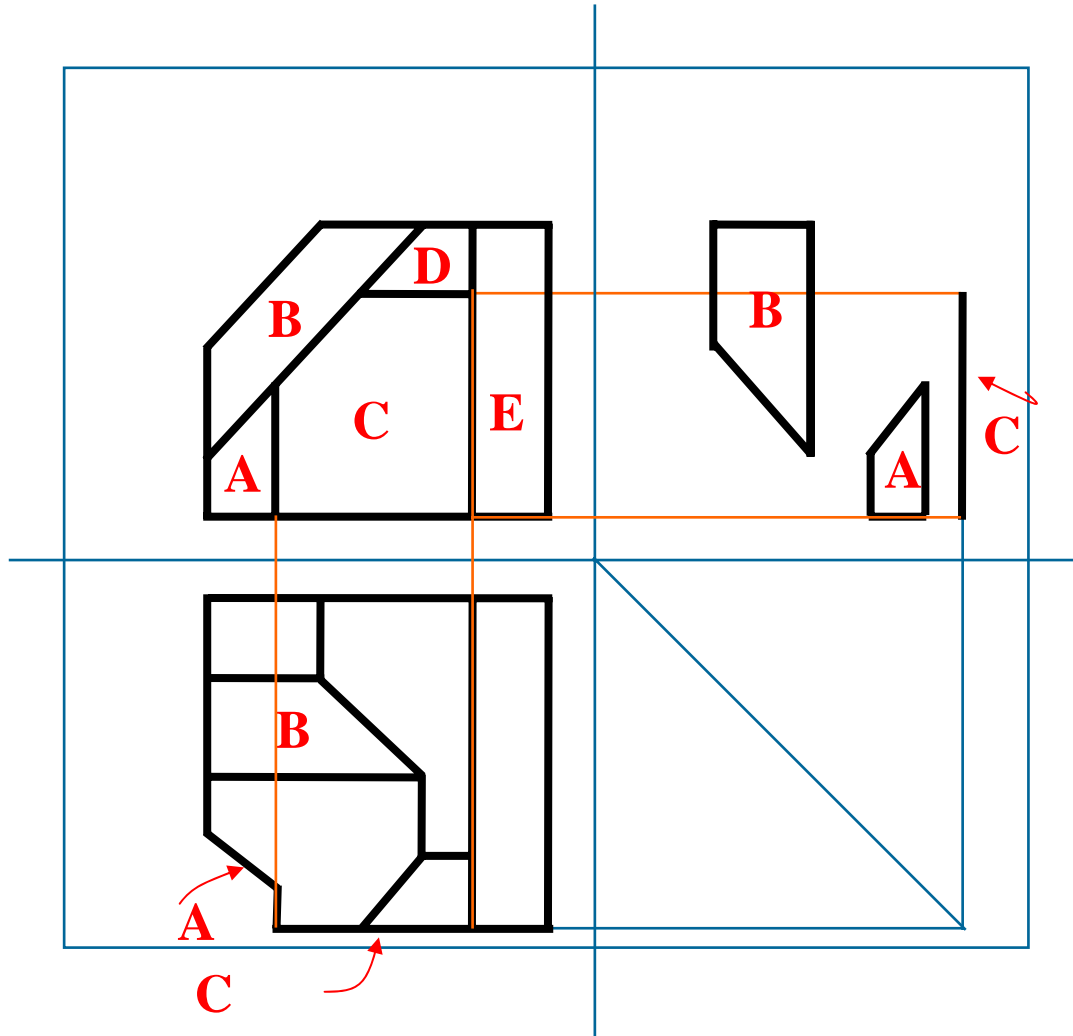
تصویر دوم صفحه A، خط
مورب A، در تصویر بالا است.
صفحه A نوع دوم و عمود بر
صفحه افق است، زیرا خط
مورب در تصویر افقی قرار
دارد. بنابراین تصویر چپ آن
که یک چند ضلعی خواهد
شد.

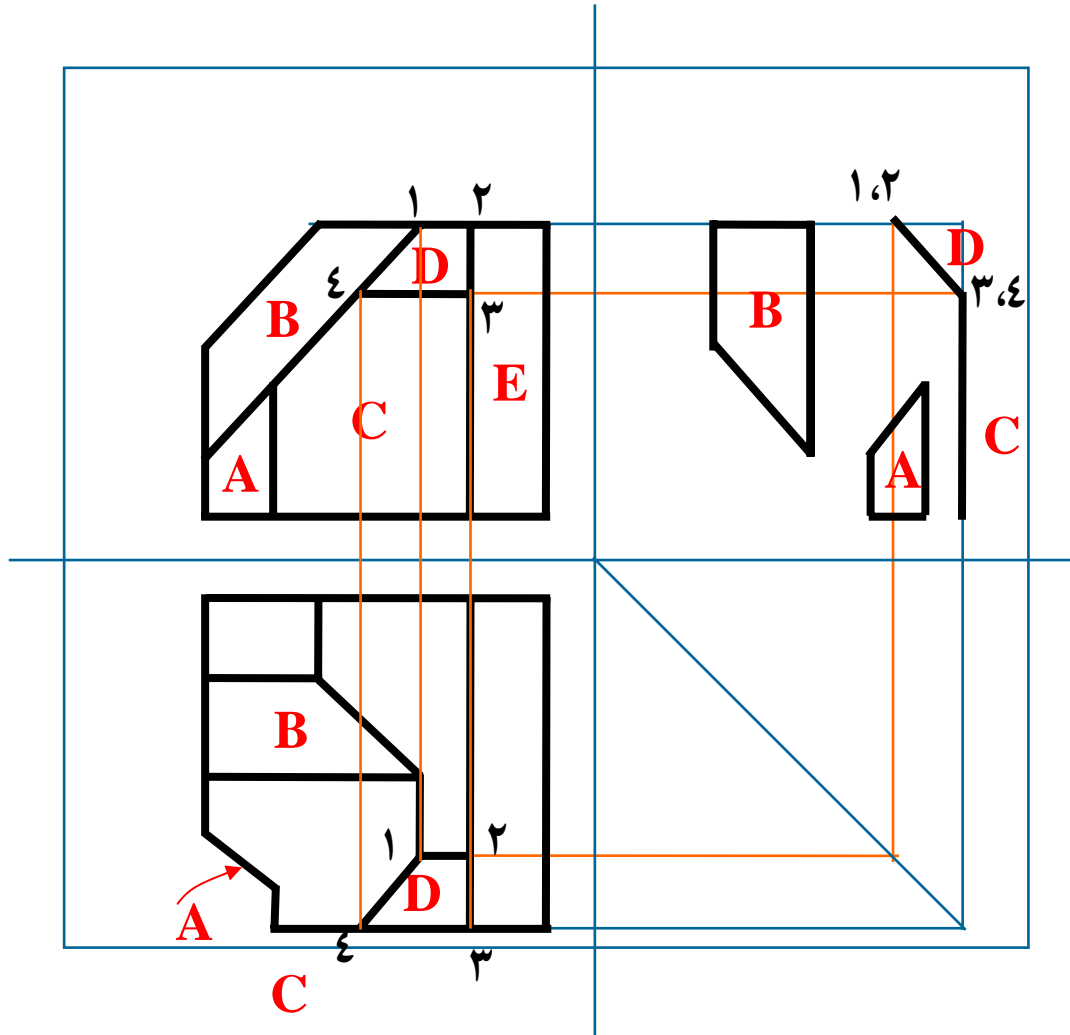


آنالیز سطح

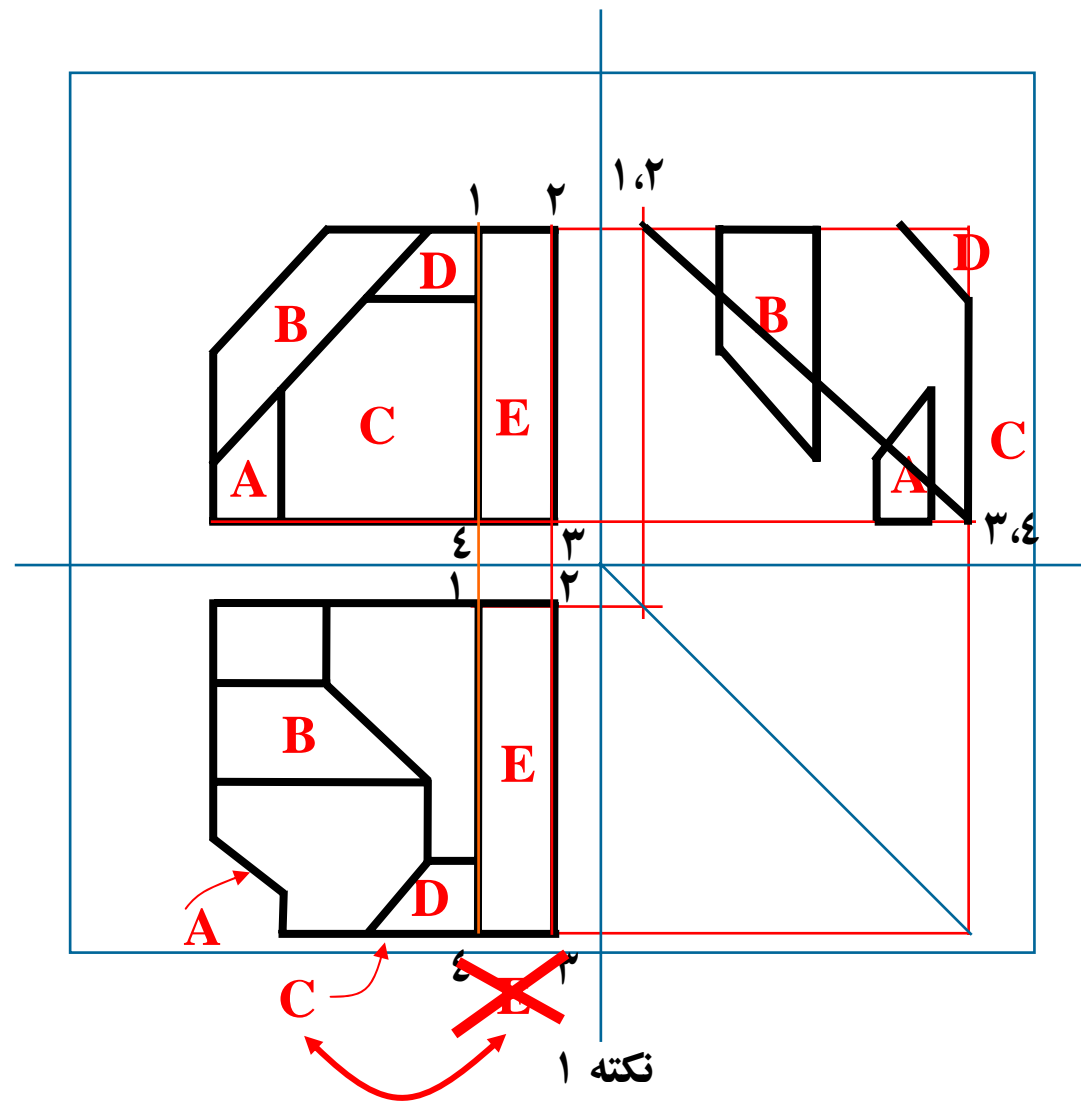


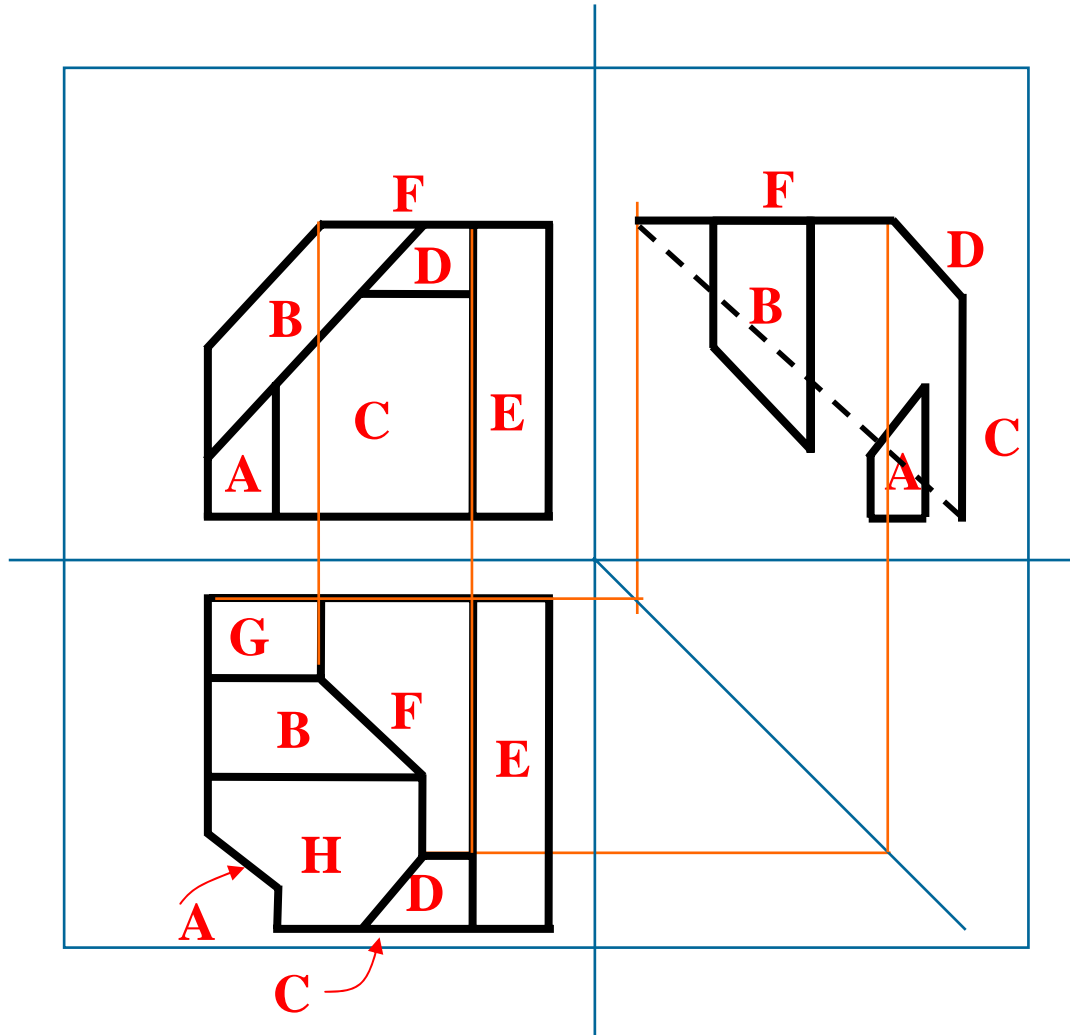
در مقابل صفحه B، خطی با دو شرط لازم در تصویر بالا وجود ندارد. در مقابل صفحه B، چند ضلعی B در تصویر بالا وجود دارد که شرایط لازم را داراست. چون دو تصویر صفحه B چند ضلعی شده است، از این رو صفحه B نوع دوم و یا نوع سوم است. از آنجا که هیچ خطی از صفحه در دو تصویر جلو و بالا با محور بین دو تصویر (محور X) موازی نیست، لذا صفحه نوع سوم است. و تصویر چپ آن یک چند ضلعی خواهد شد.

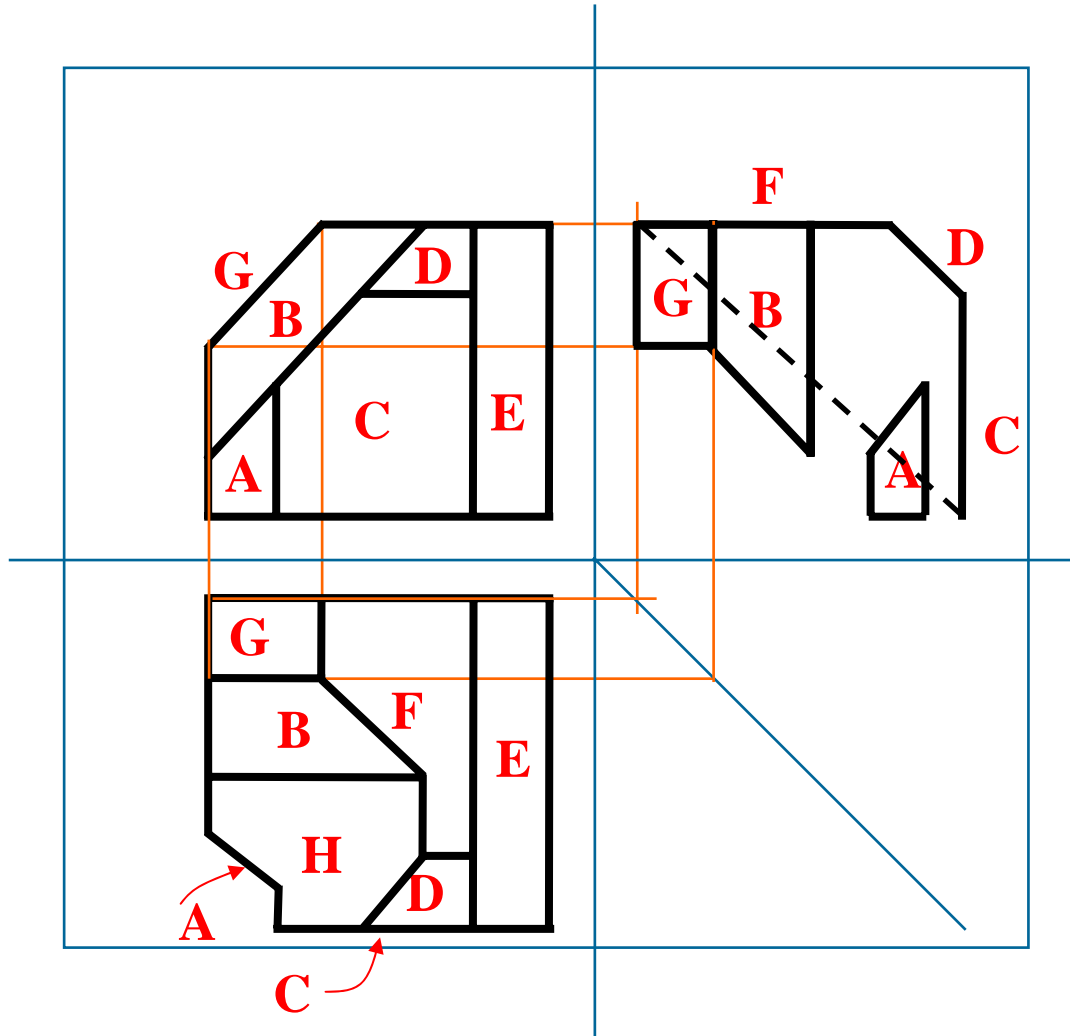


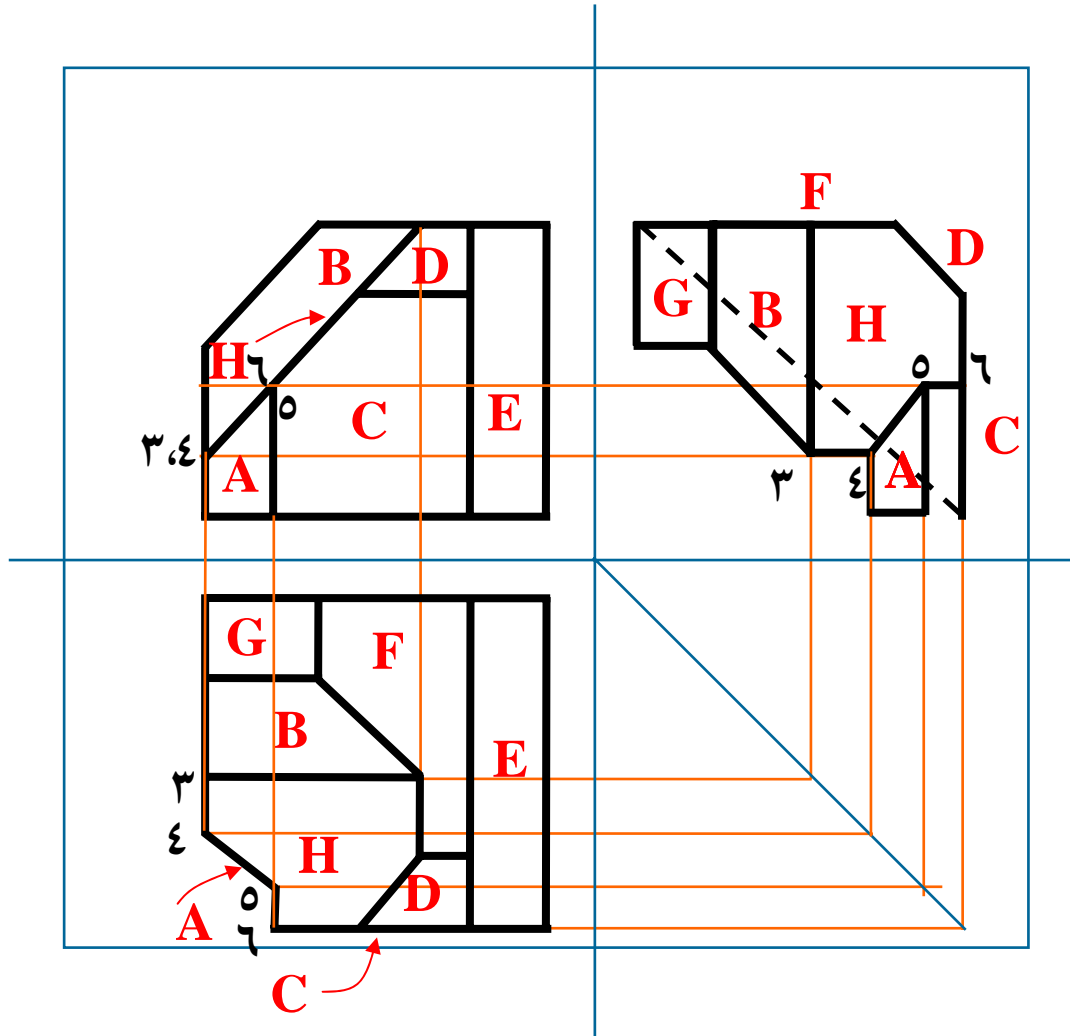


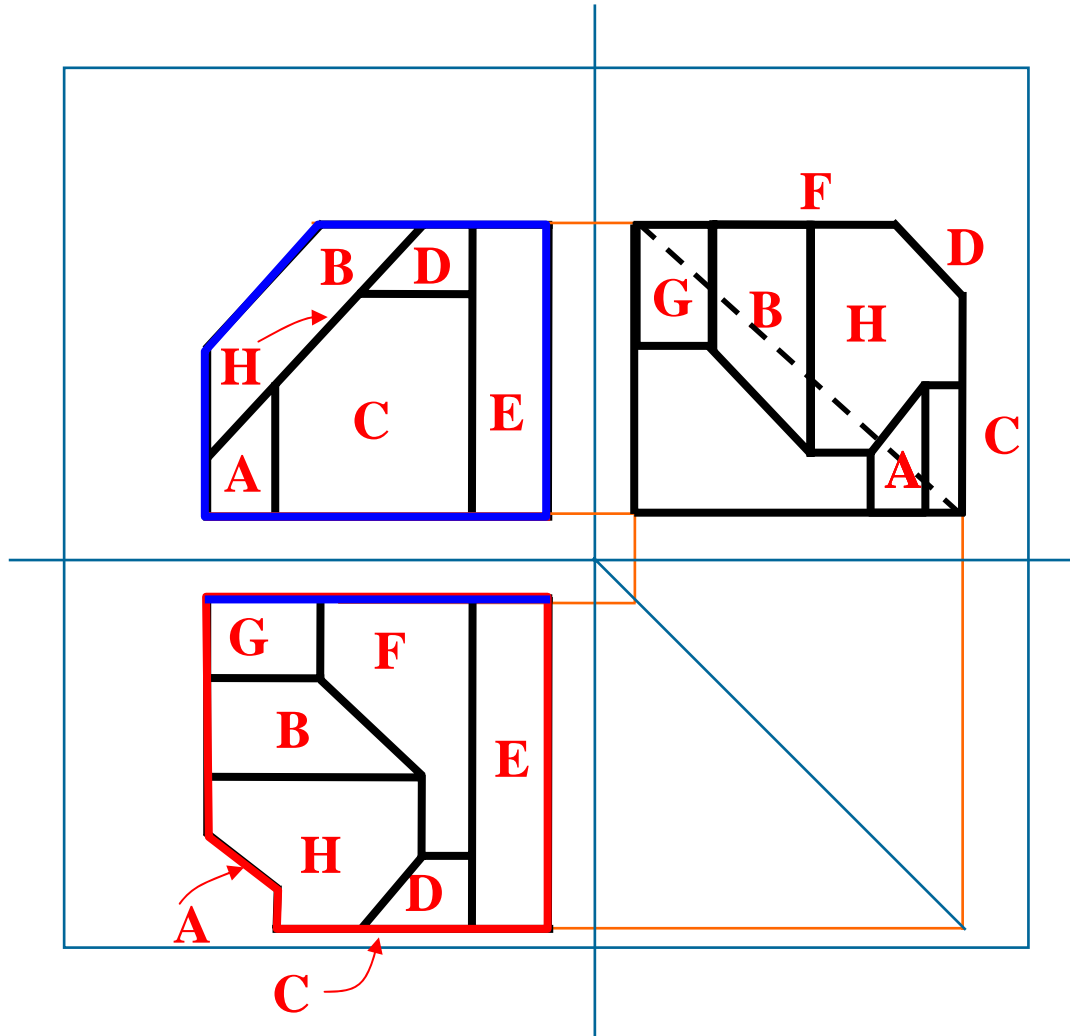
آنالیز سطح

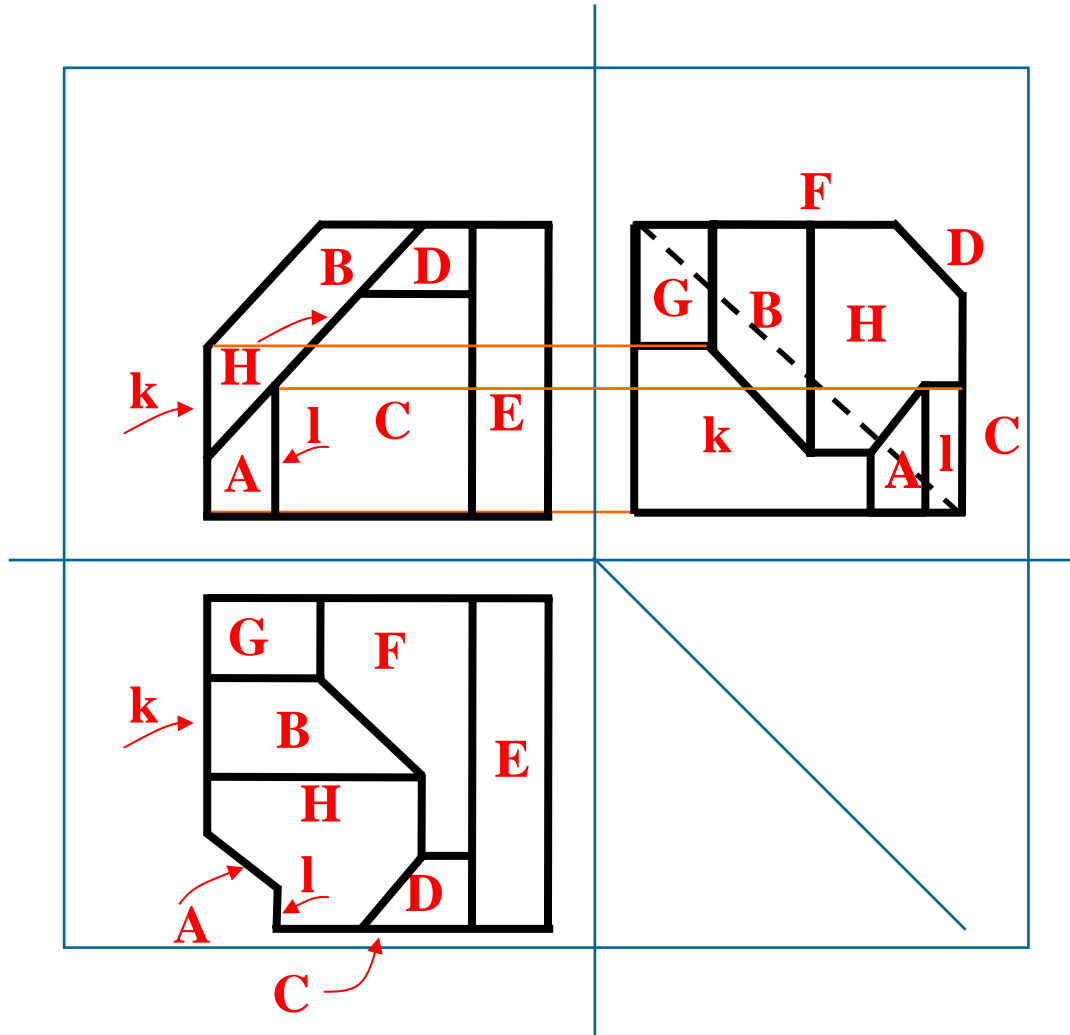


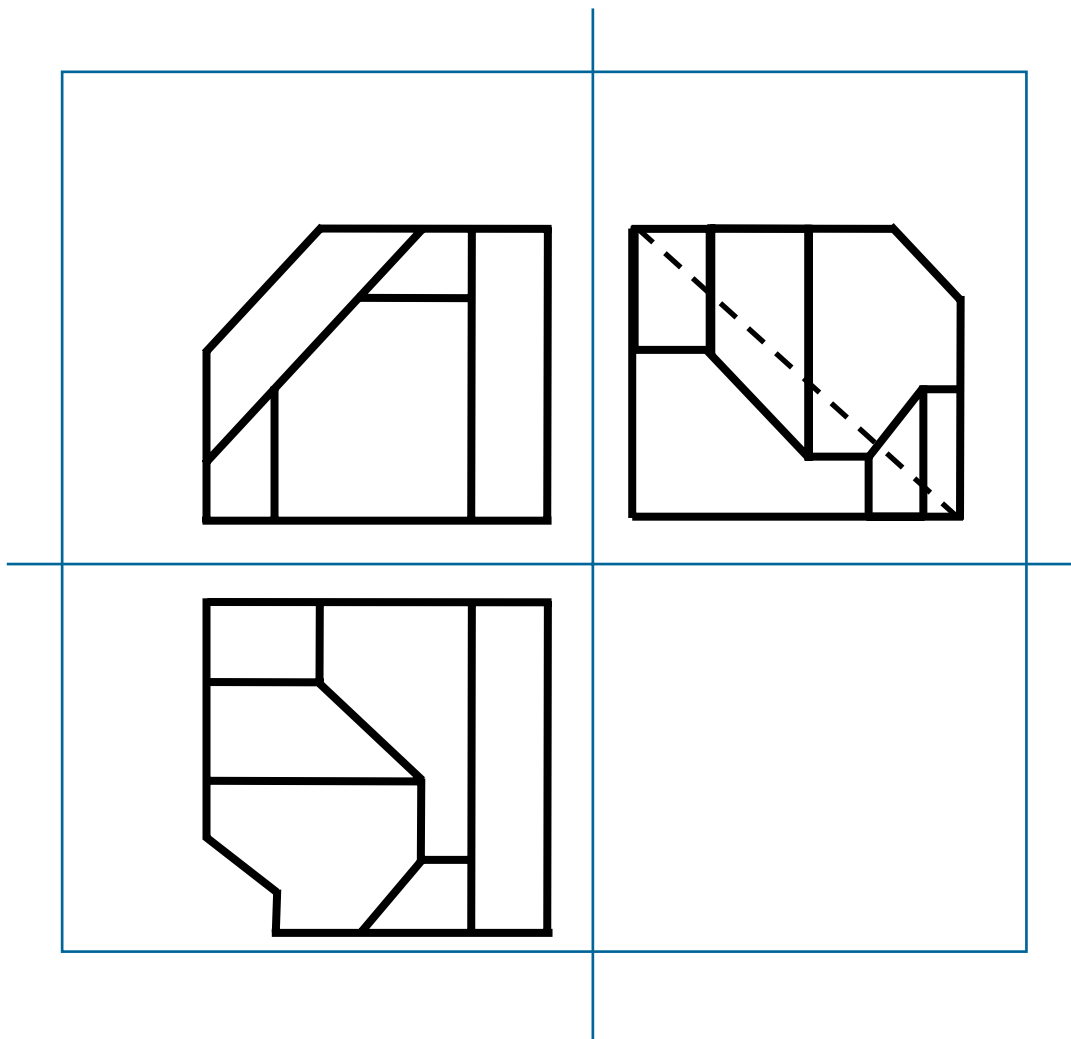










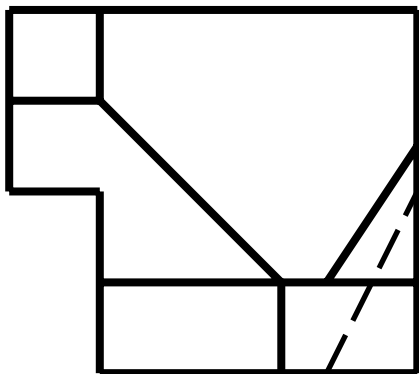
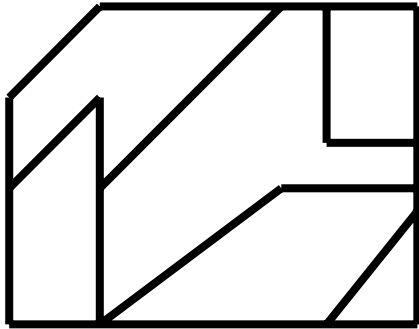


جمع‌بندی: مراحل آنالیز سطح

- ۱- یکی از تصاویر را به عنوان تصویر اول انتخاب نمایید.
- ۲- کلیه سطوح مرئی در تصویر اول را نام‌گذاری نمایید.
- ۳- نظیر سطوح نام‌گذاری شده را در تصویر دوم به دست آورید.
- ۴- سطوح باقیمانده در تصویر دوم را نام‌گذاری نمایید.
- ۵- نظیر سطوح نام‌گذاری شده تصویر دوم را در تصویر اول به دست آورید.
- ۶- در صورتی که سطوح نامرئی جواب سطوح مرئی نبودند، آنها را نیز نام‌گذاری کرده، و جواب آنان را به دست آورید.
- ۷- سطوح نام‌گذاری شده را با استفاده از جوابهایشان، به کمک ارتباط تصاویر، در تصویر سوم رسم نمایید.
- ۸- سطوح نوع اول تکمیلی را کامل نمایید.

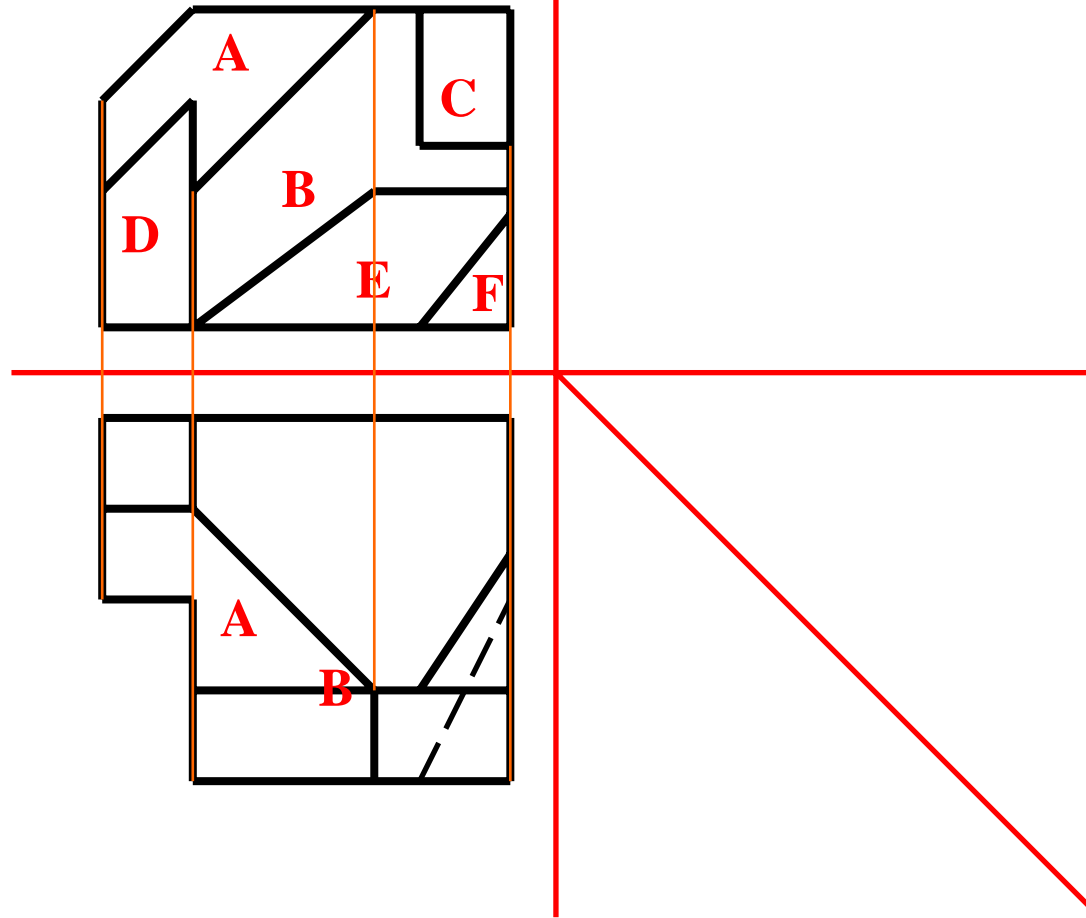
آنالیز سطح

مثال ۳ نمای چپ را به روش
آنالیز سطح رسم نمایید.

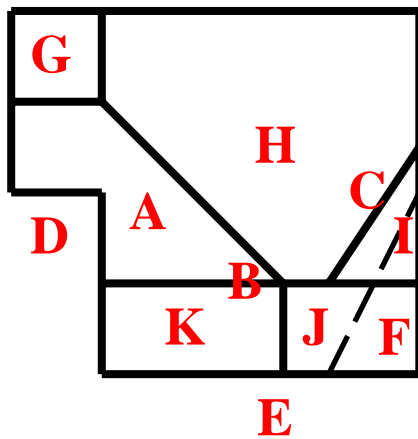
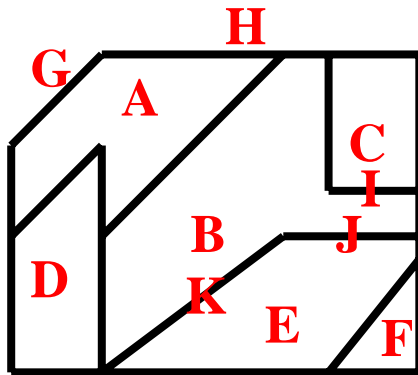


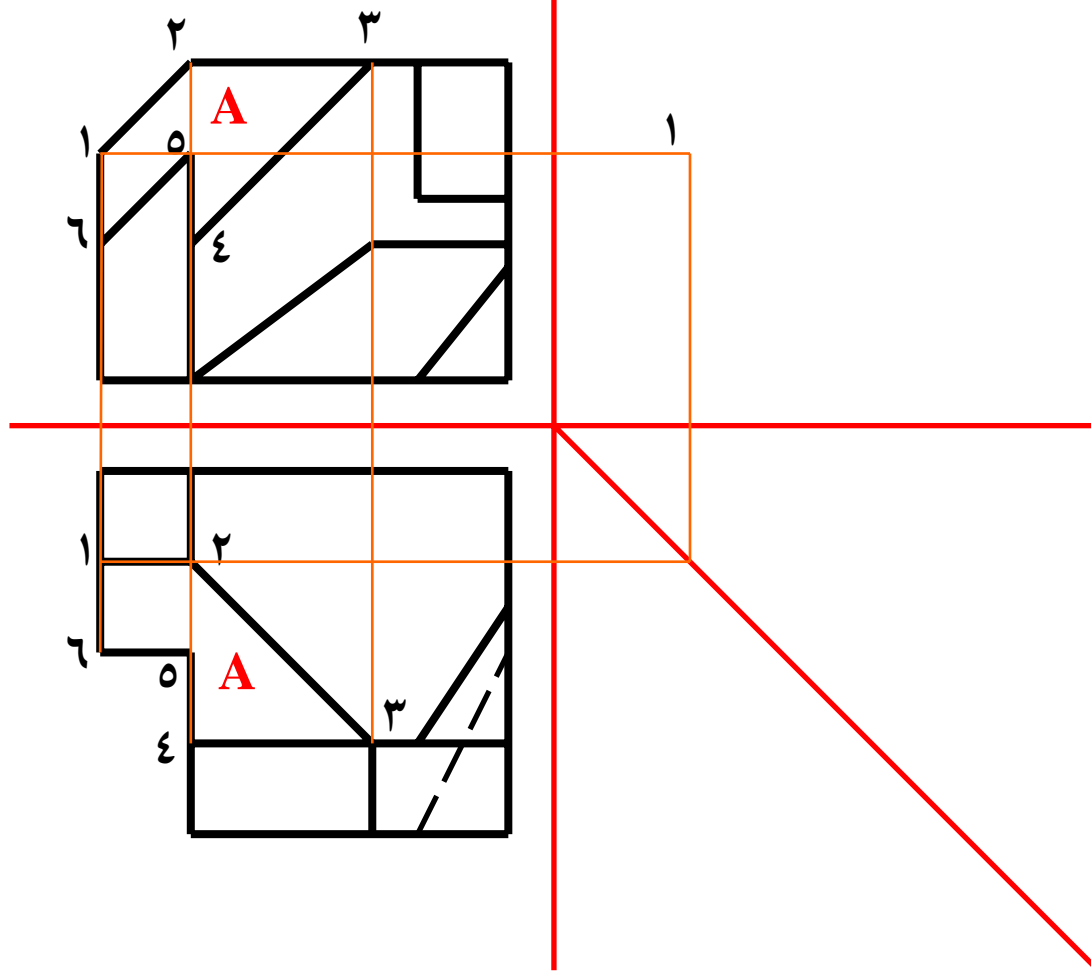
نامگذاری صفحات را از
تصویر جلو شروع کنید.

آنالیز سطح

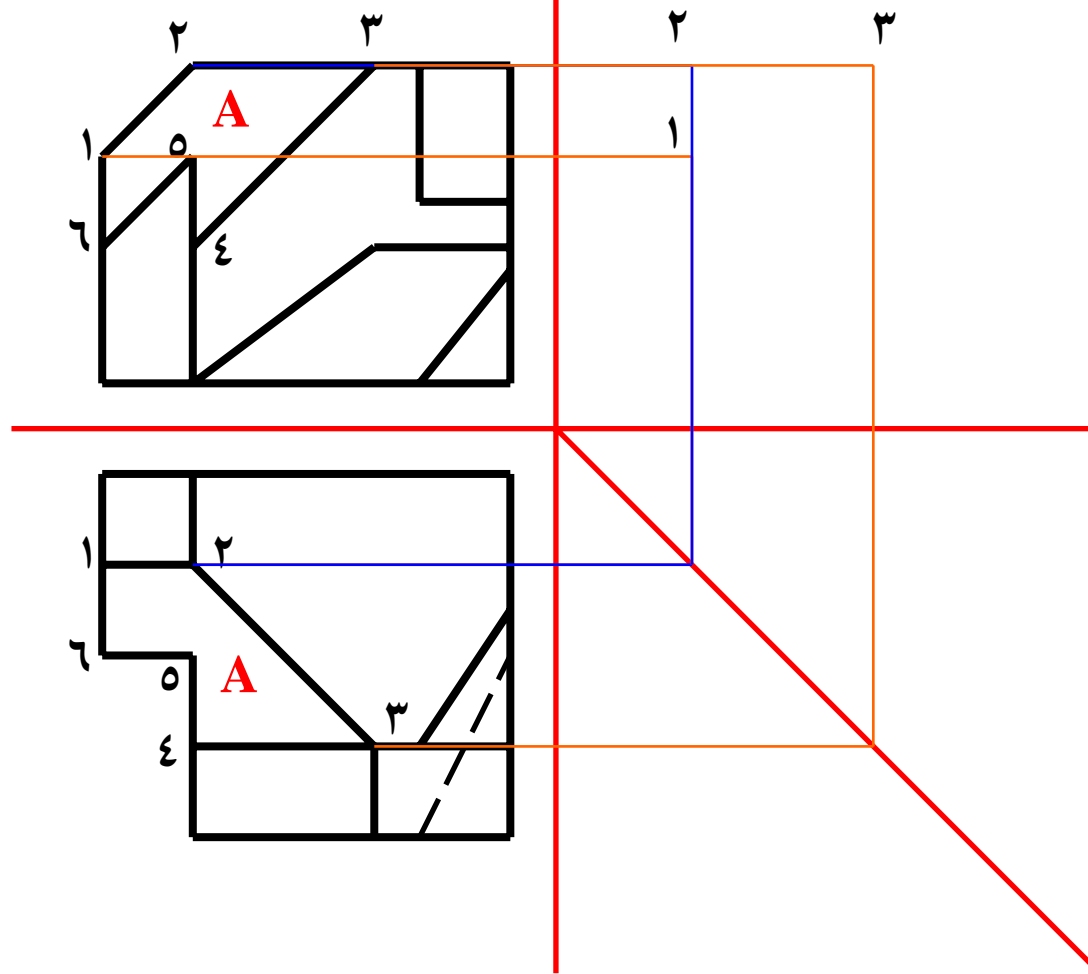


نامگذاری صفحات را از
تصویر جلو شروع کنید.

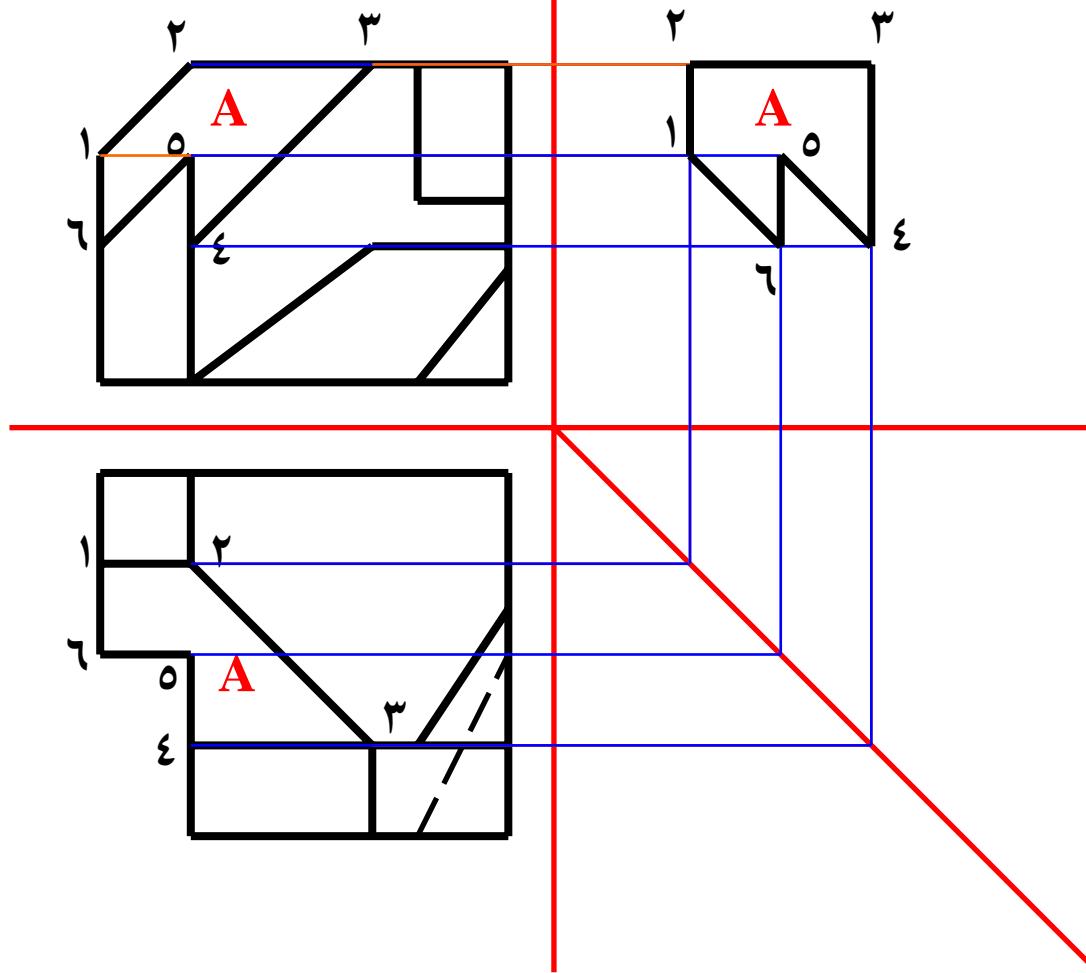


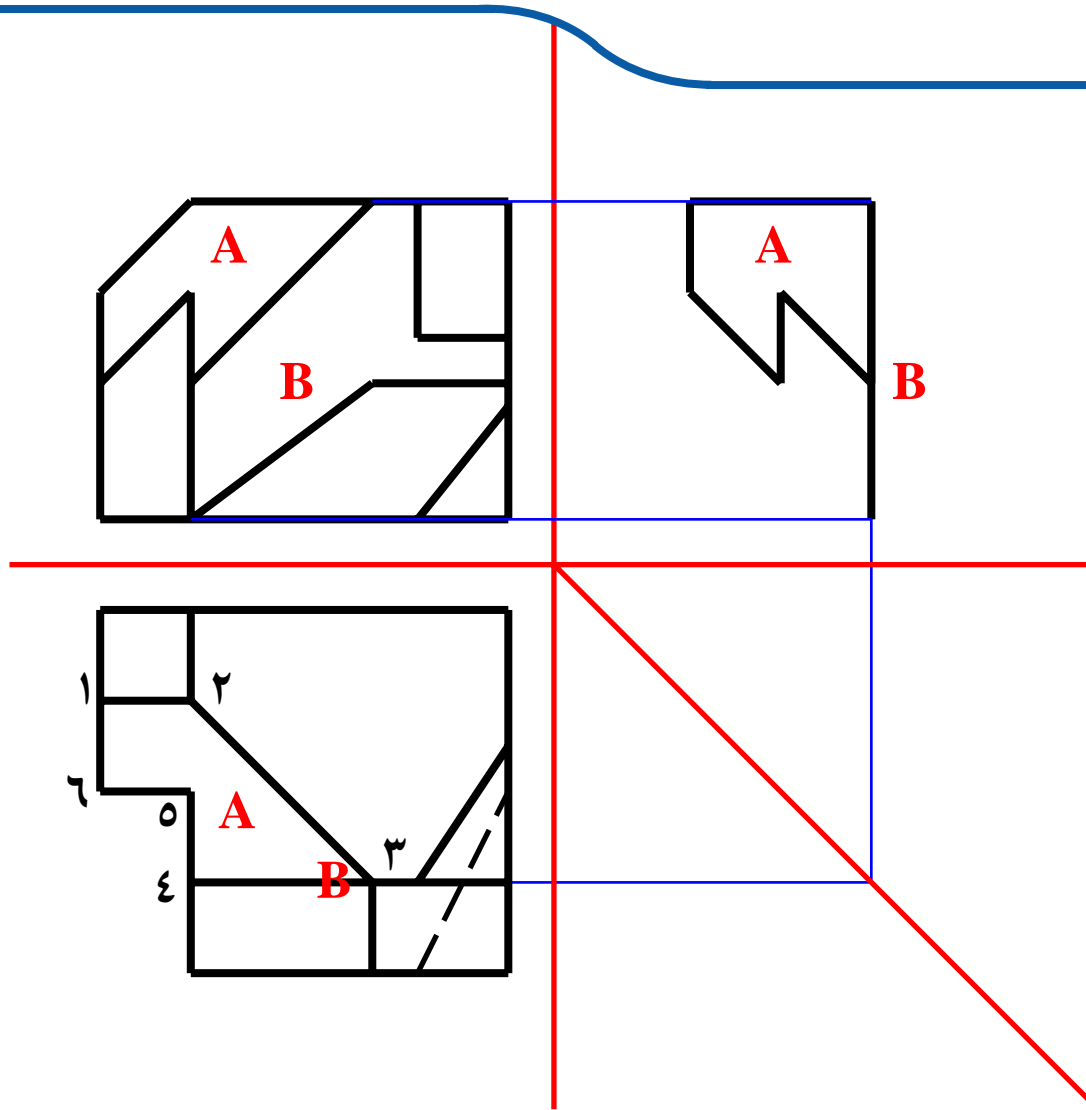


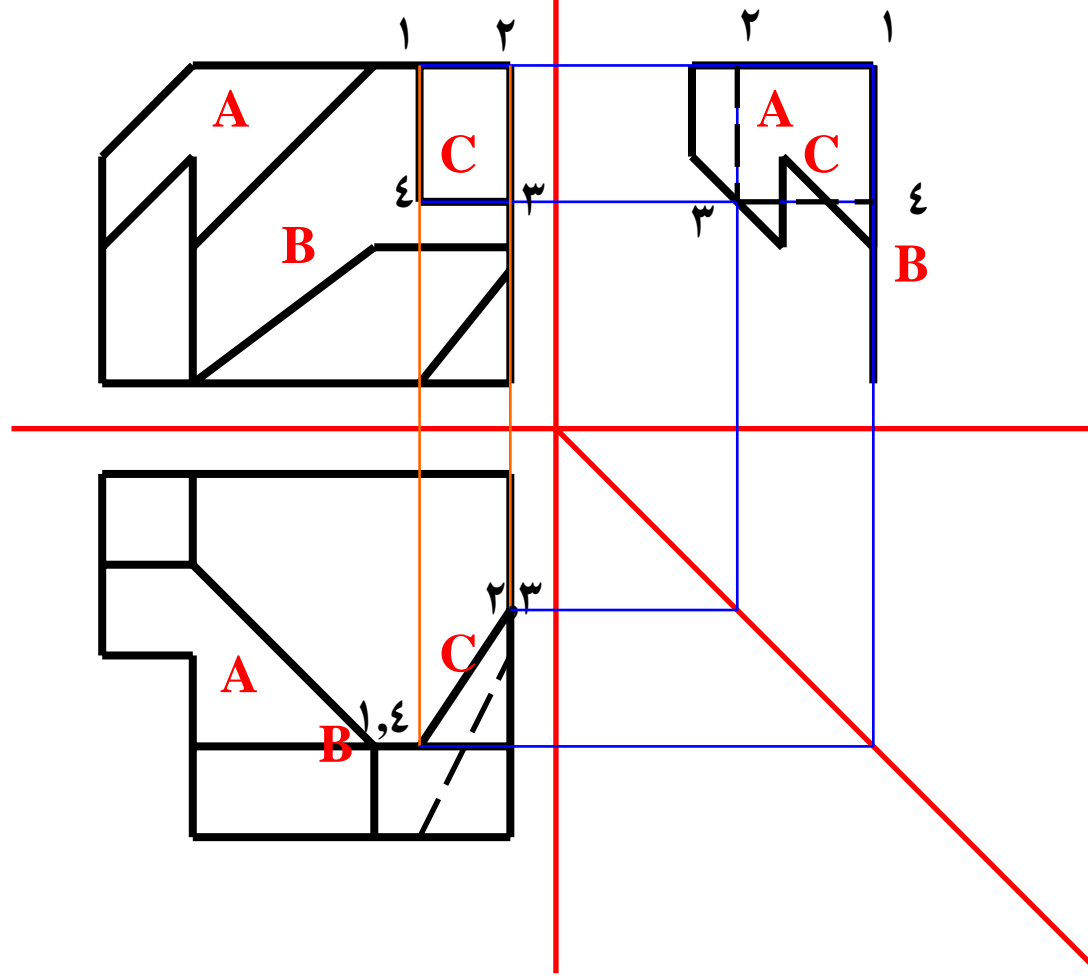
آنالیز سطح

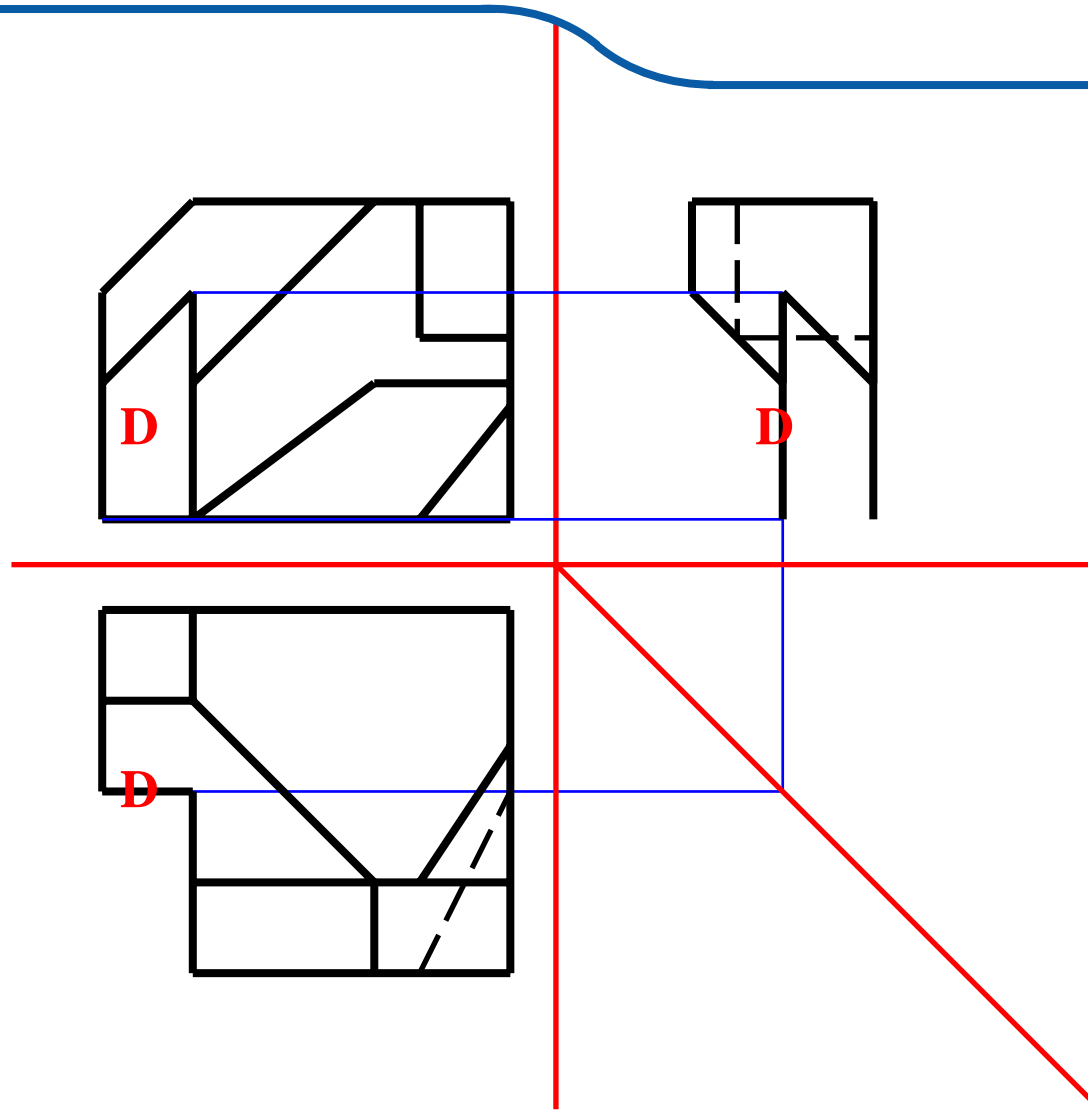


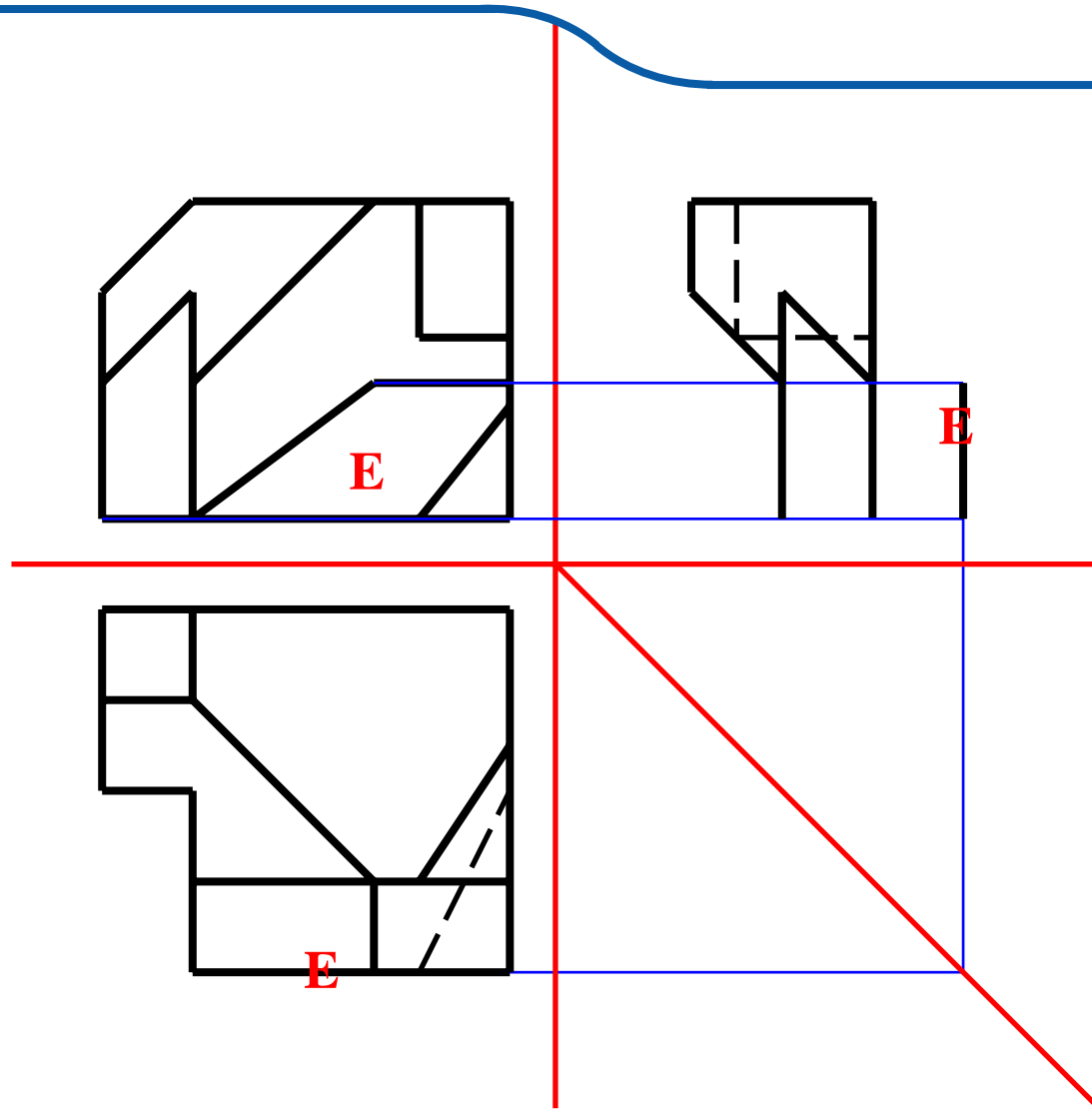
آنالیز سطح

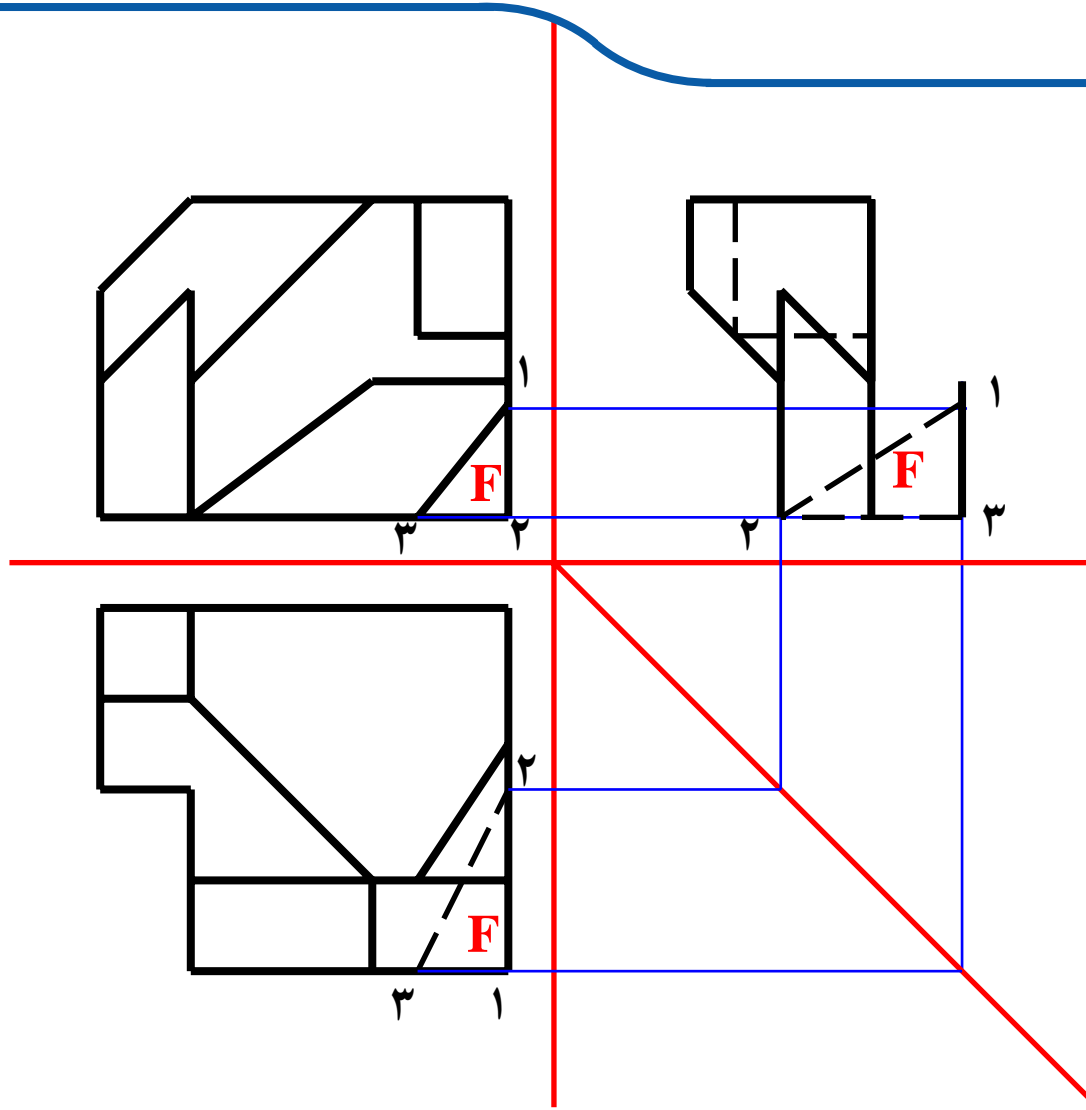




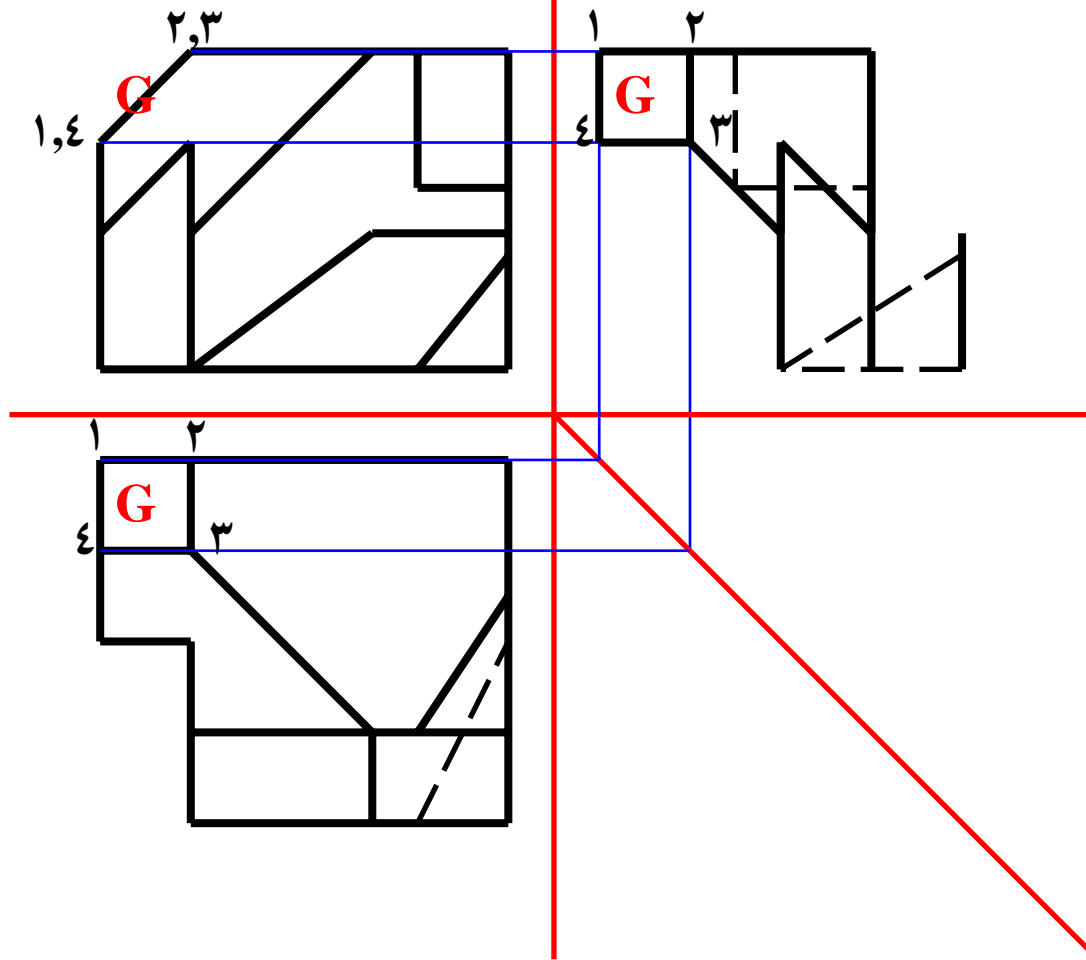


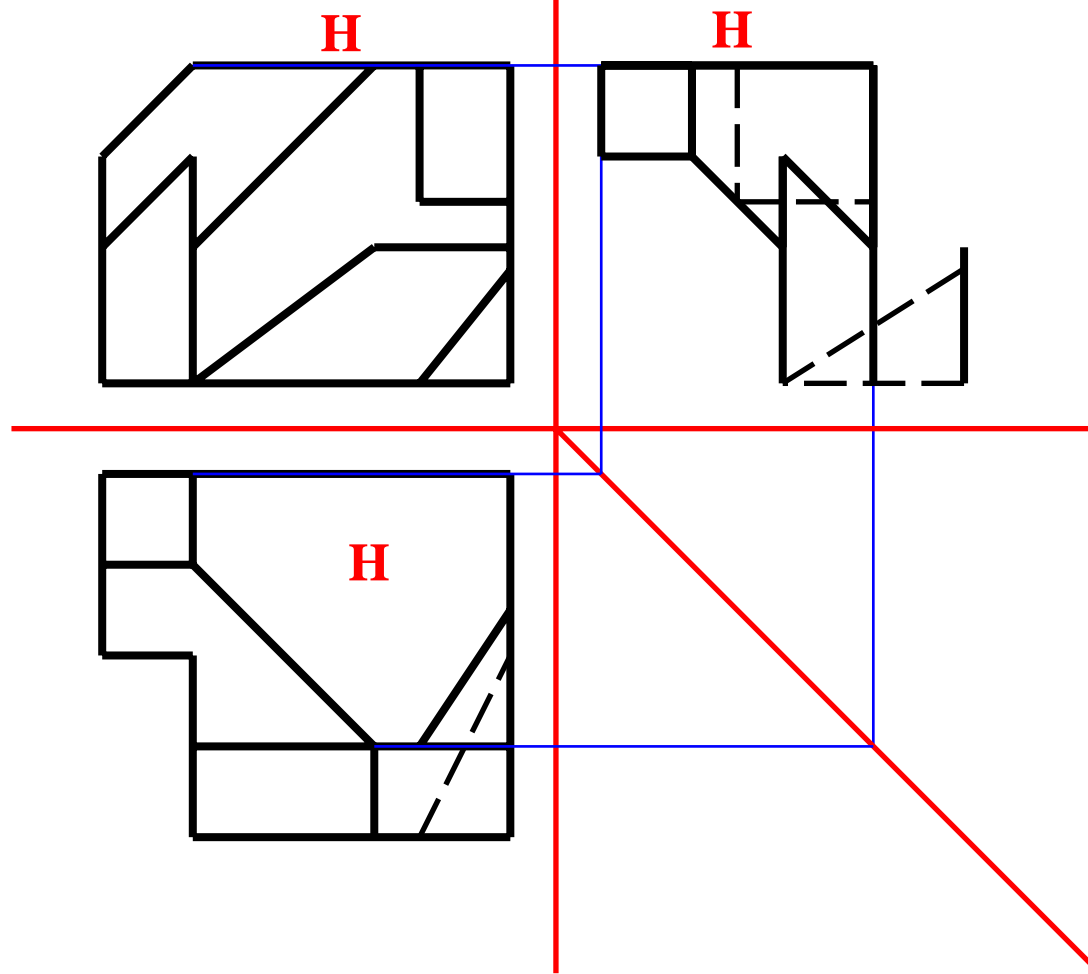


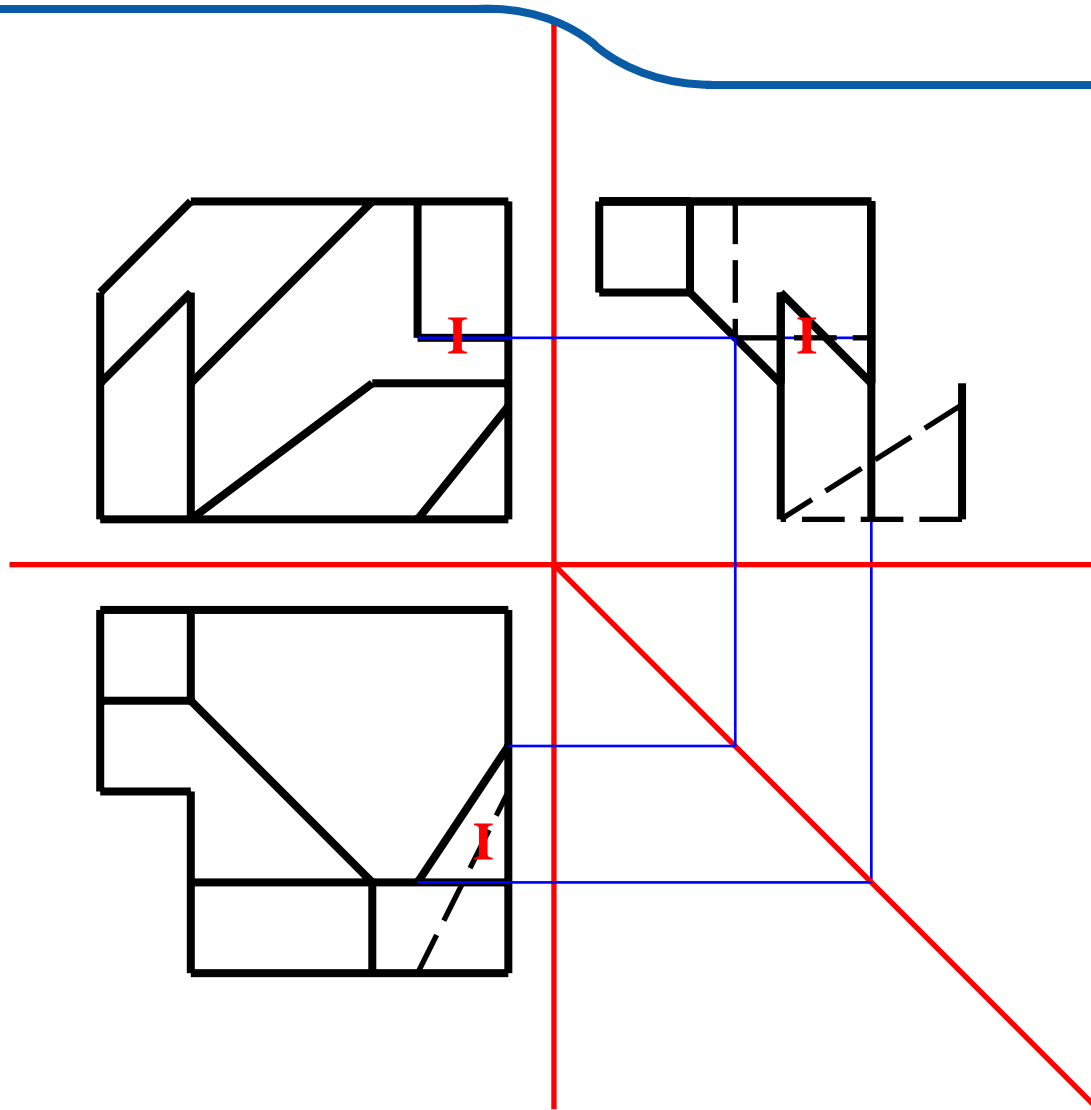


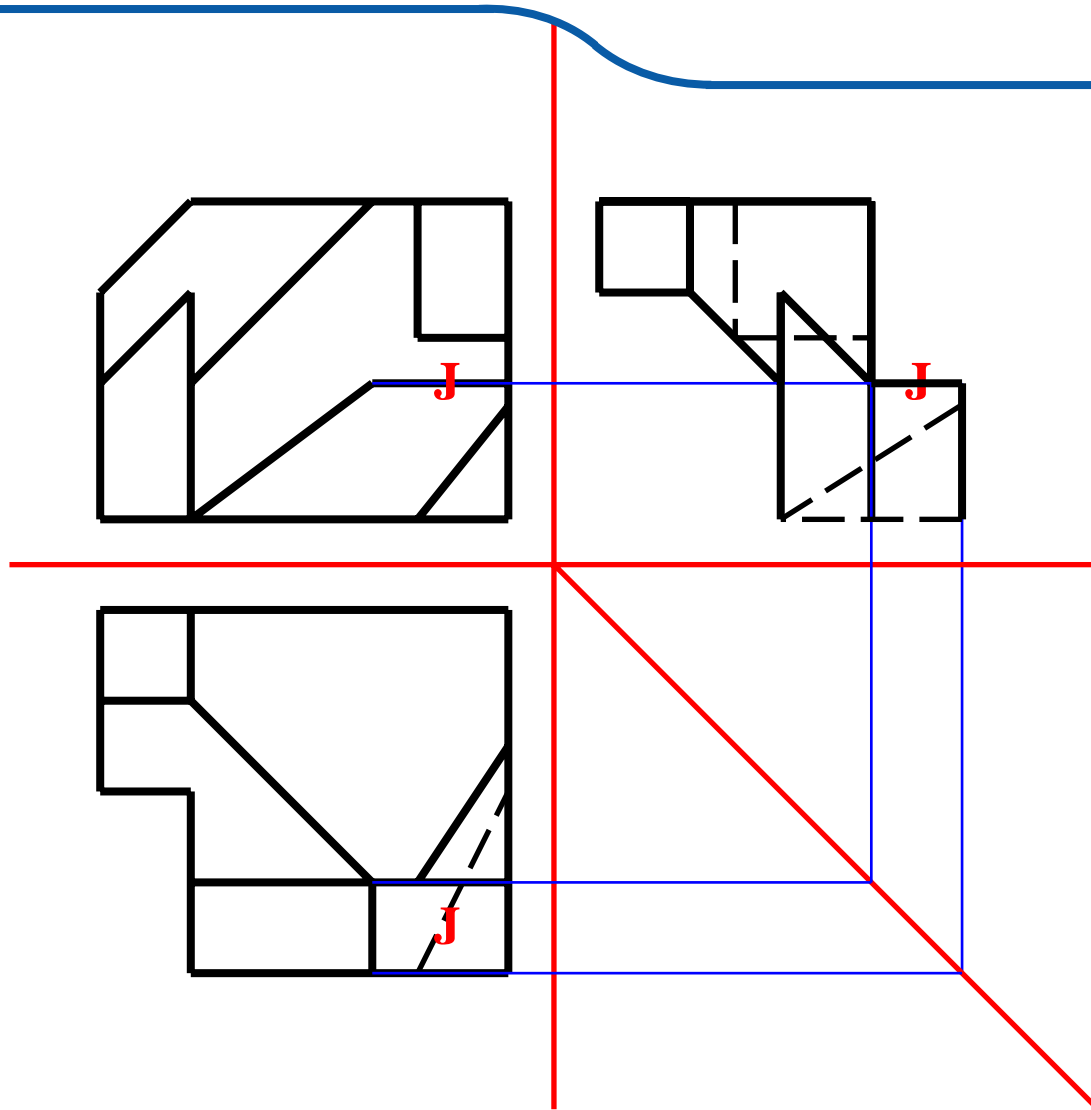


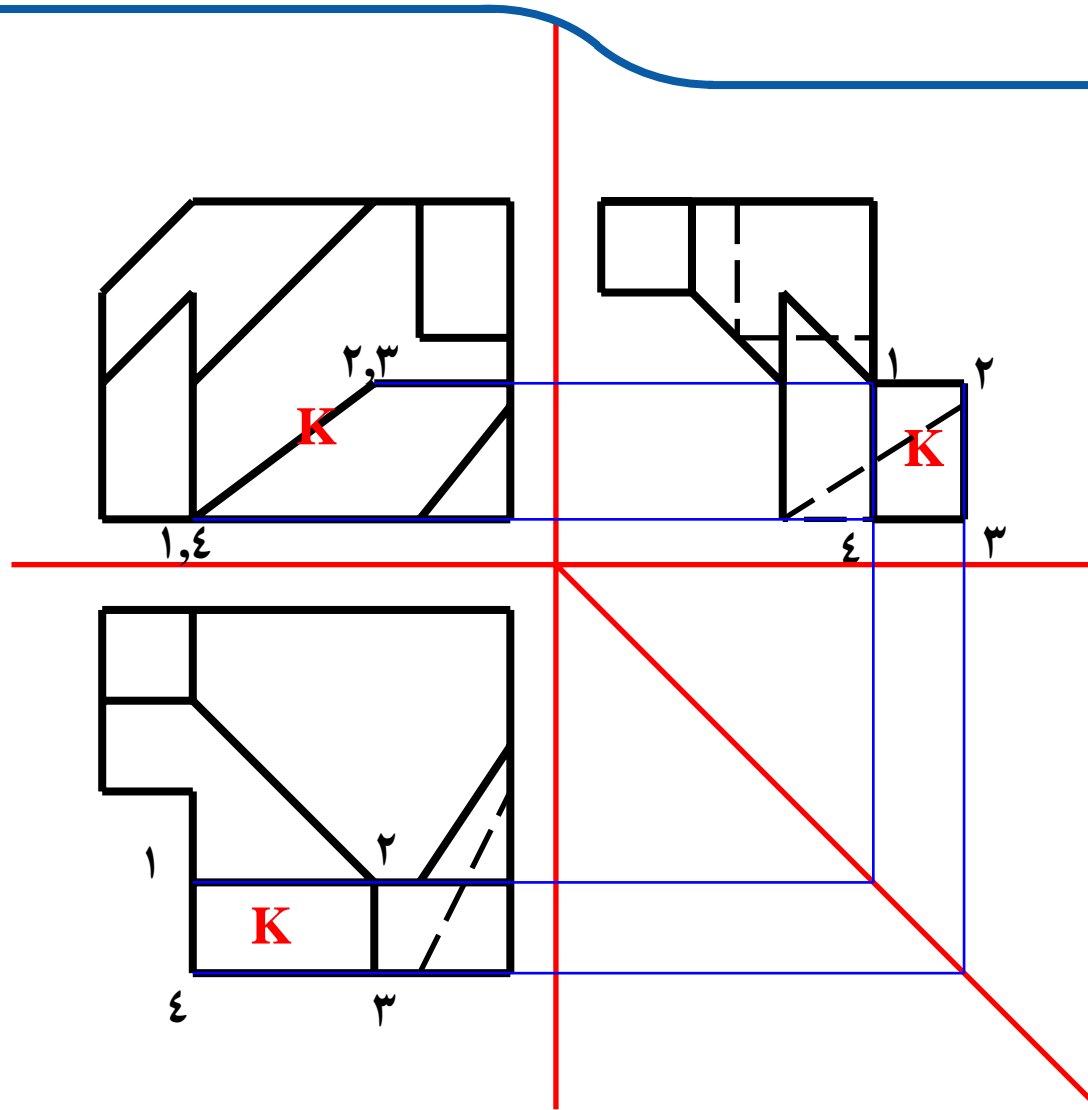
آنالیز سطح

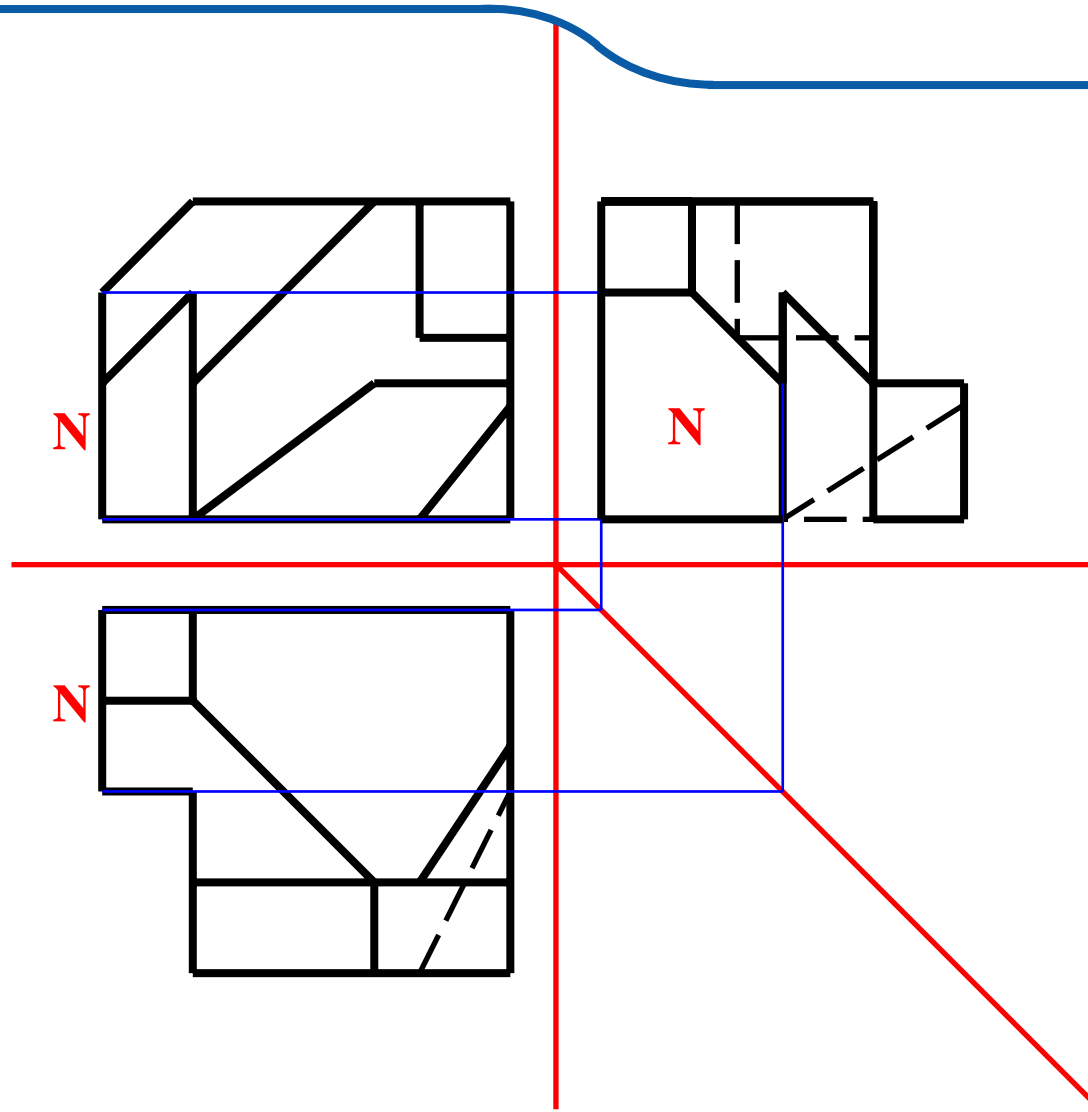


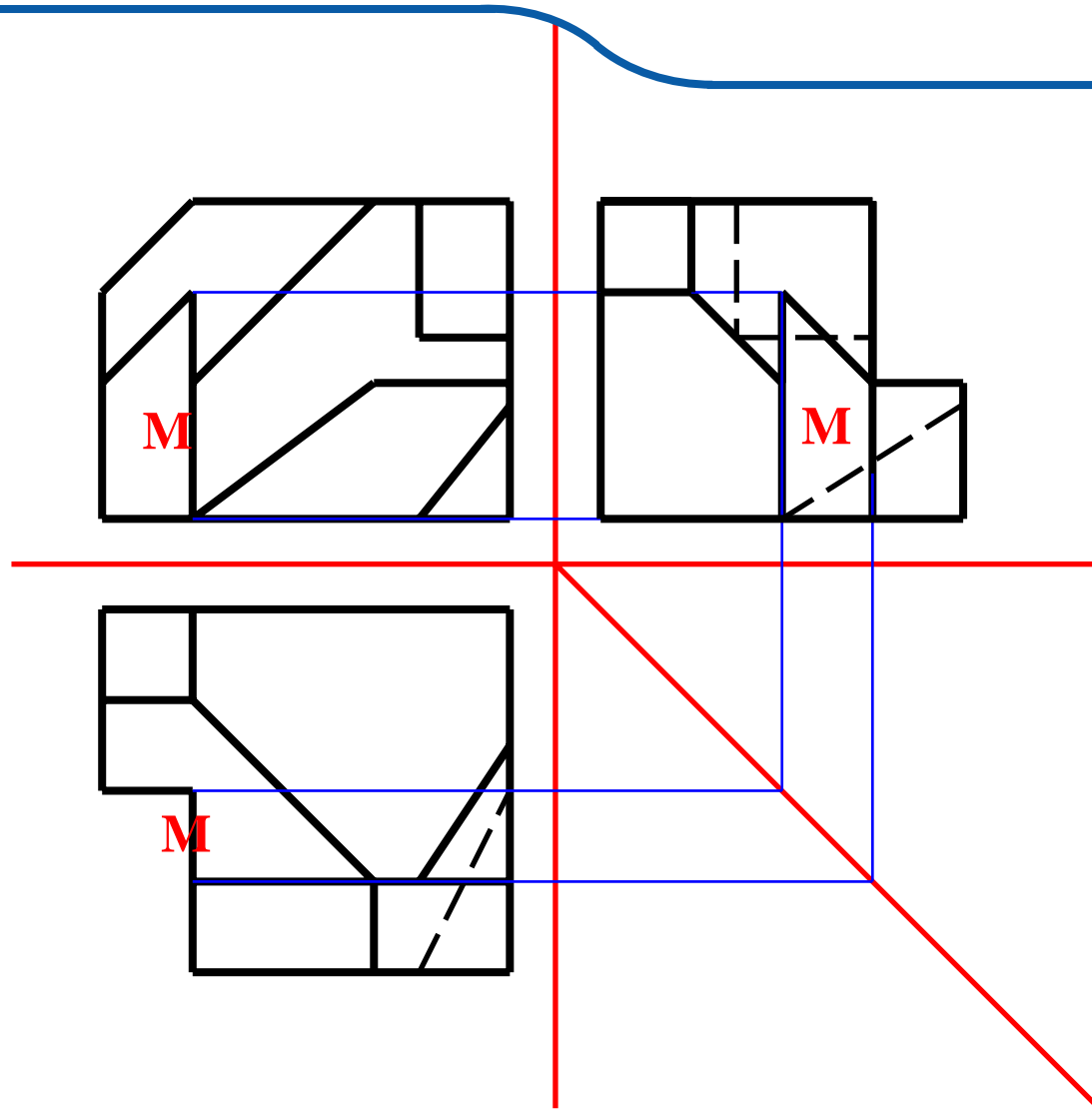


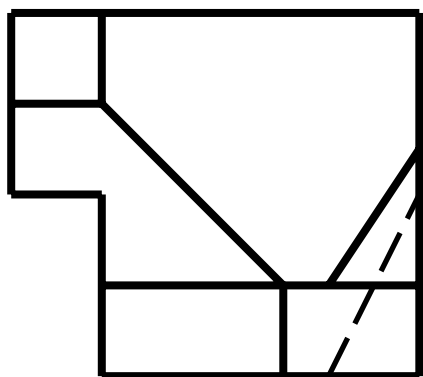
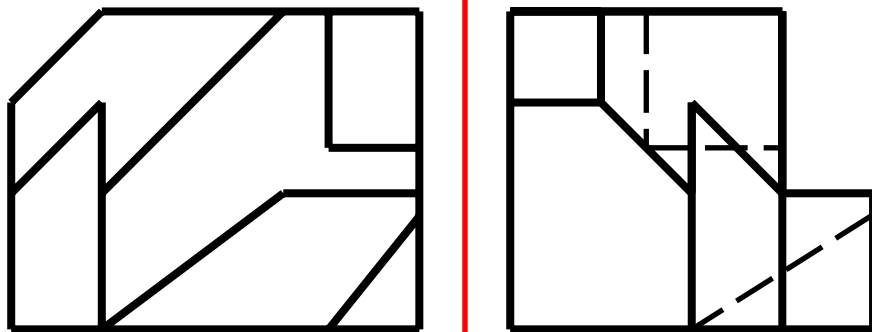




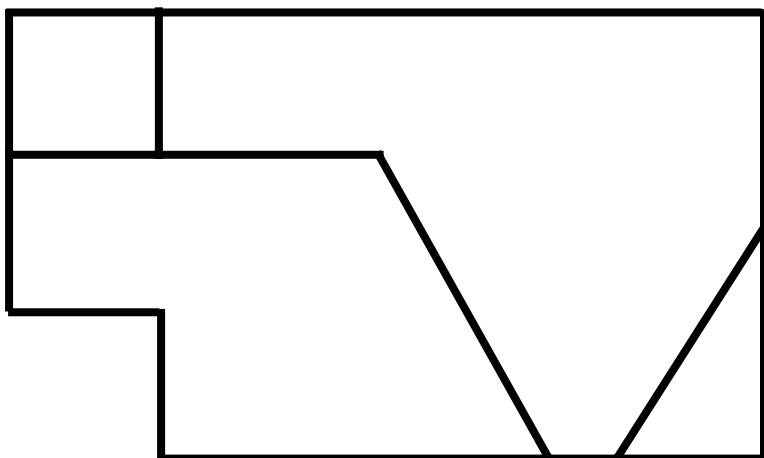
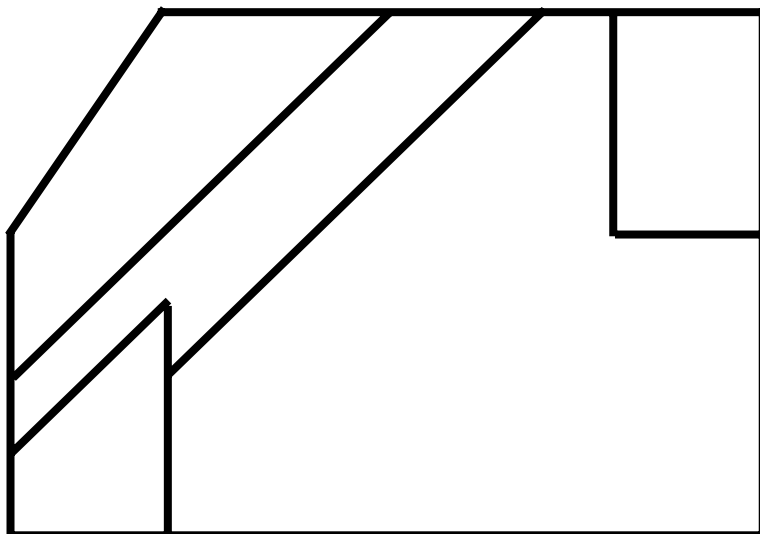




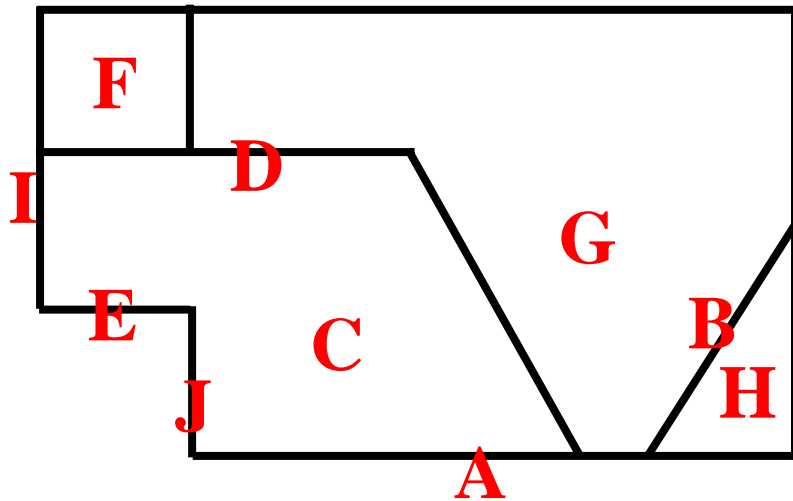
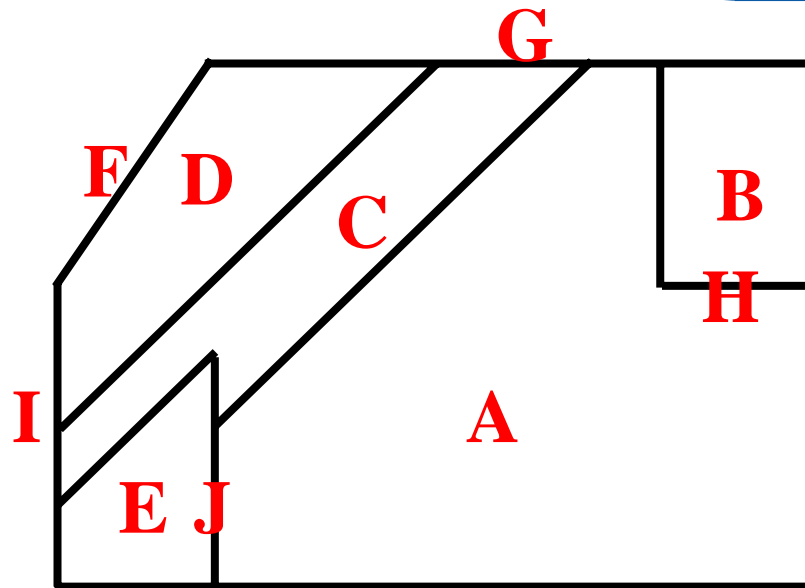


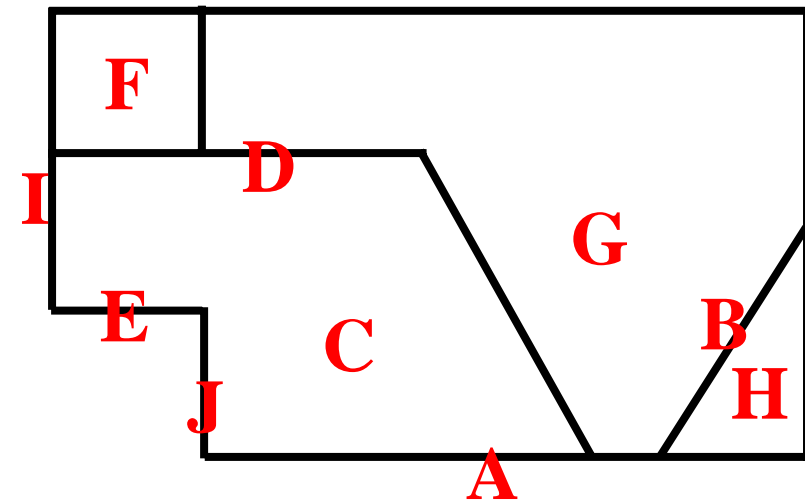
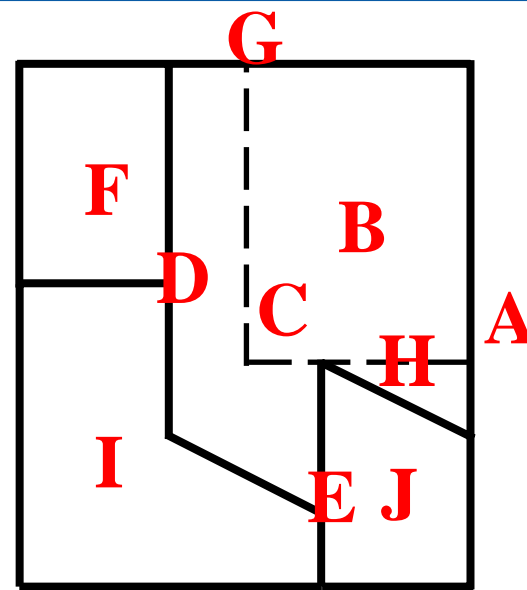
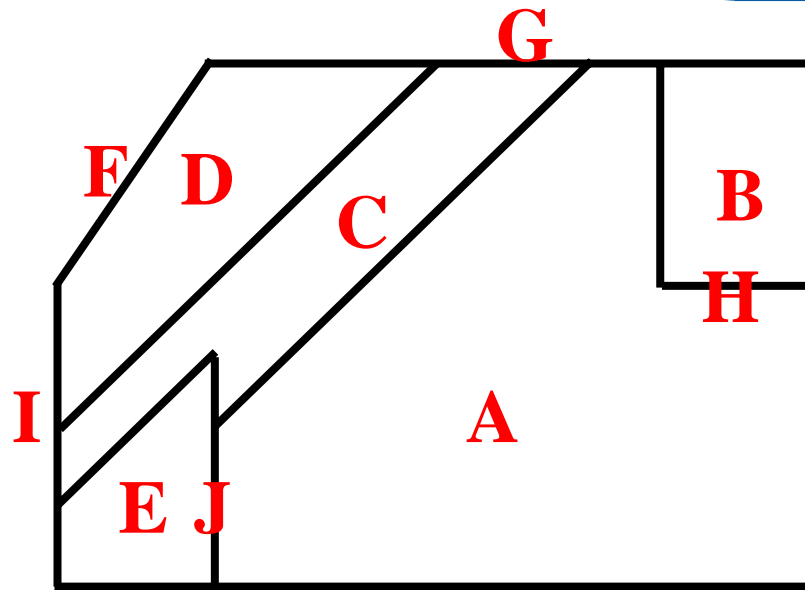


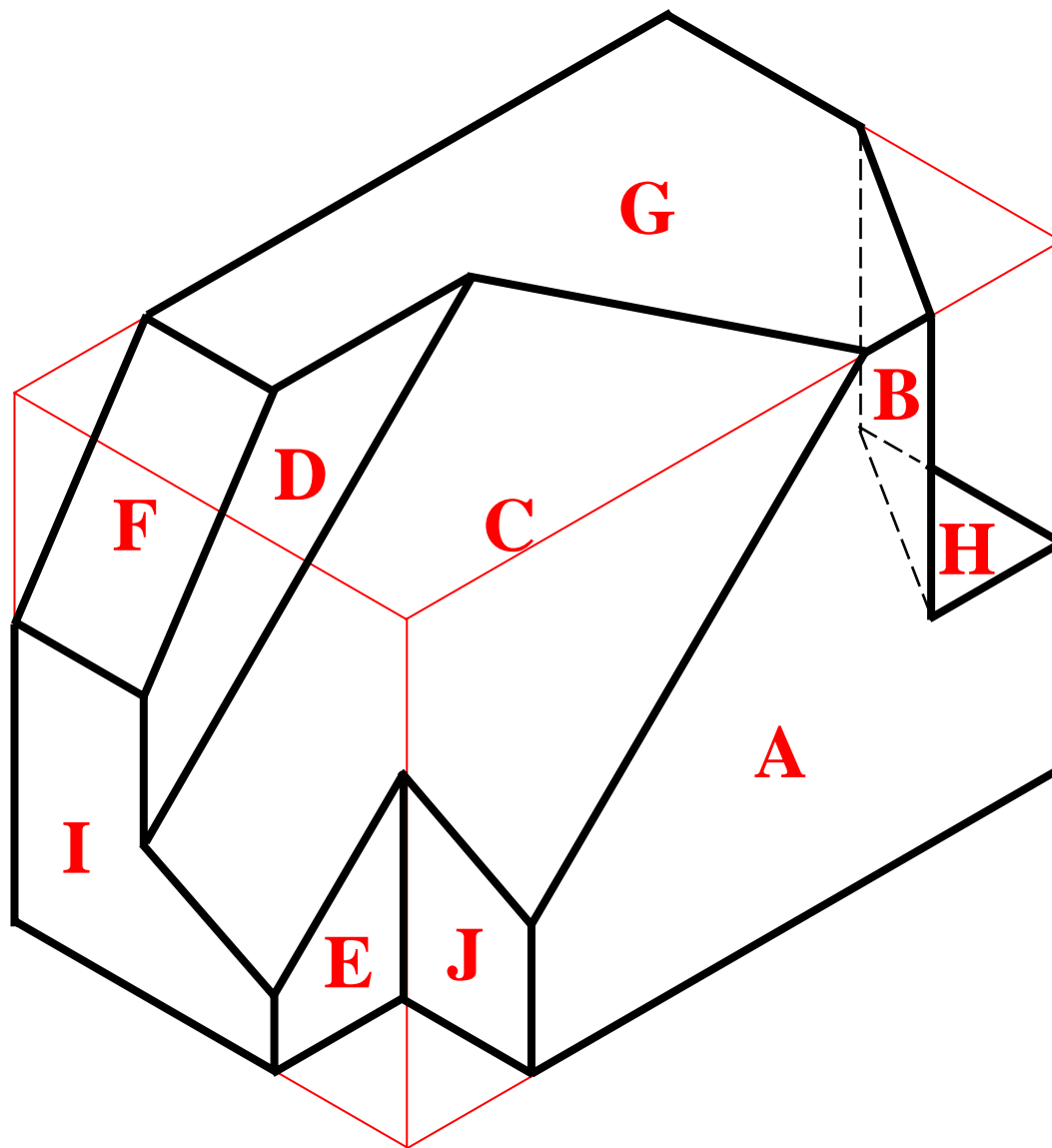
مثال ۴



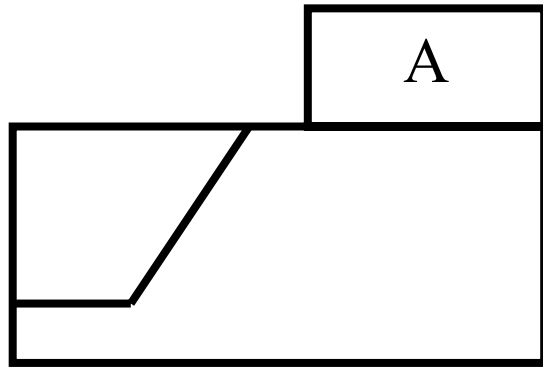
مثال ۴





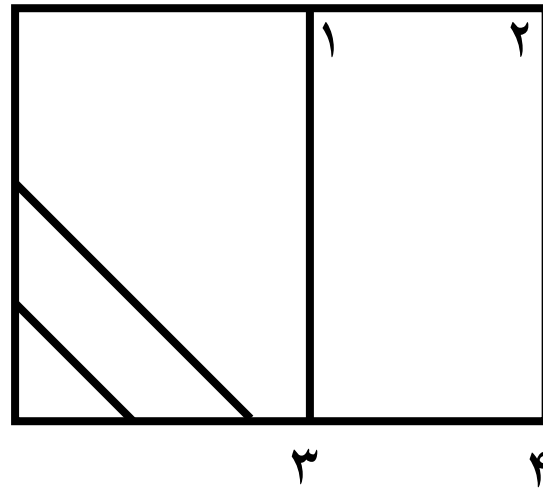


QUIZ



سؤال اول: تصویر دوم صفحه A چیست؟

(60 sec)



الف - خط ۱-۲

ب - صفحه ۱-۲-۳-۴

ج - خط ۳-۴

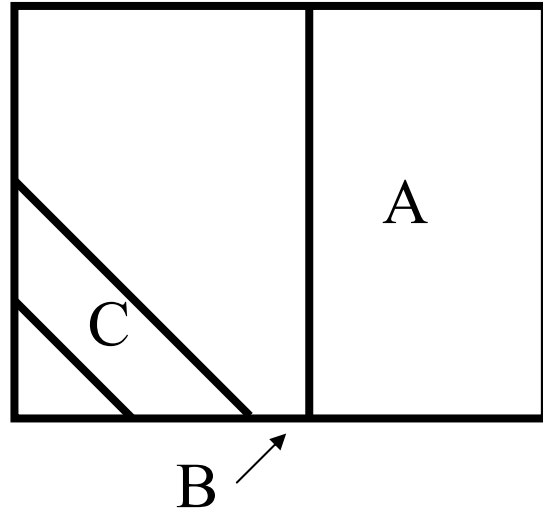
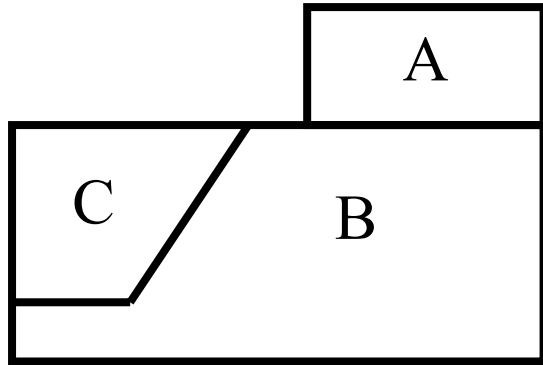
د - تعیین دقیق تصویر دوم صفحه A با این

دو تصویر امکان پذیر نیست.

0 15 30 45 60



QUIZ



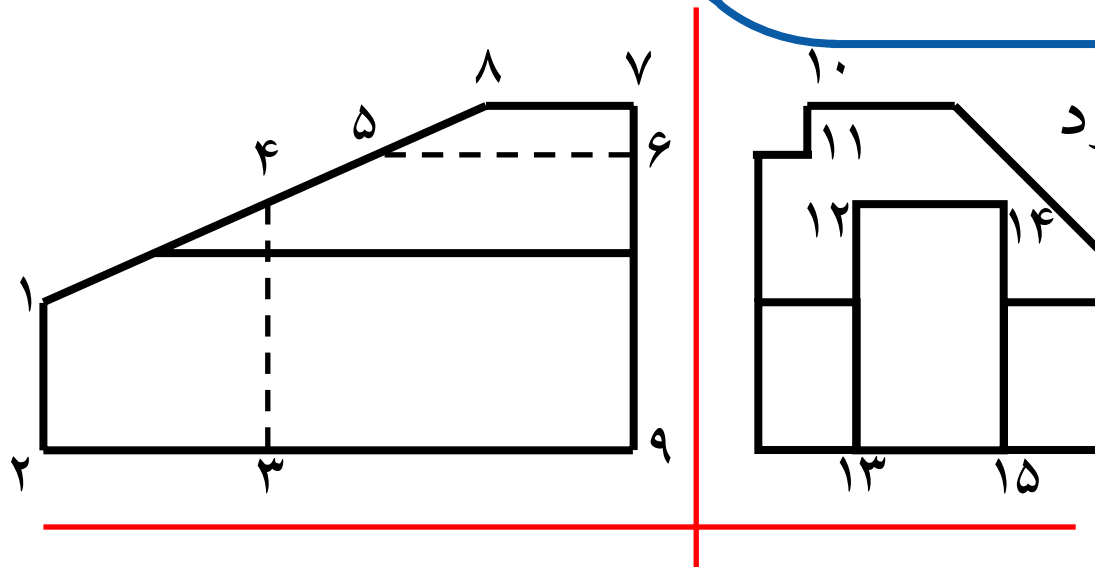
0 15 30 45 60



سؤال دوم: صفحات A و B و C به ترتیب؛
(60 sec)

- الف - نوع دوم، اول و سوم هستند.
- ب - نوع دوم، دوم و سوم هستند.
- ج - نوع سوم، اول و سوم هستند.
- د - نوع دوم، اول و دوم هستند.

QUIZ



سؤال سوم: کدامیک از موارد

زیر صحیح نیست.

(60 sec)

الف - صفحه‌ای به صورت ۳-۴-۵-۶-۹ در جسم وجود ندارد.

ب - تصویر دوم، صفحه ۵-۶-۷-۸ خط ۱۰-۱۱ است.

ج - تصویر دوم، صفحه ۱-۲-۳-۴، دو خط ۱۲-۱۳ و ۱۴-۱۵ هستند.

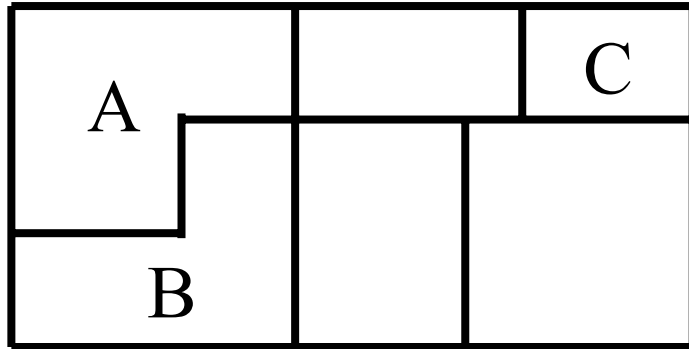
د - به علت وجود خطوط خط چین در تصویر جلو، تصویر دوم این خطوط به

کمک تجسم به دست می‌آید.

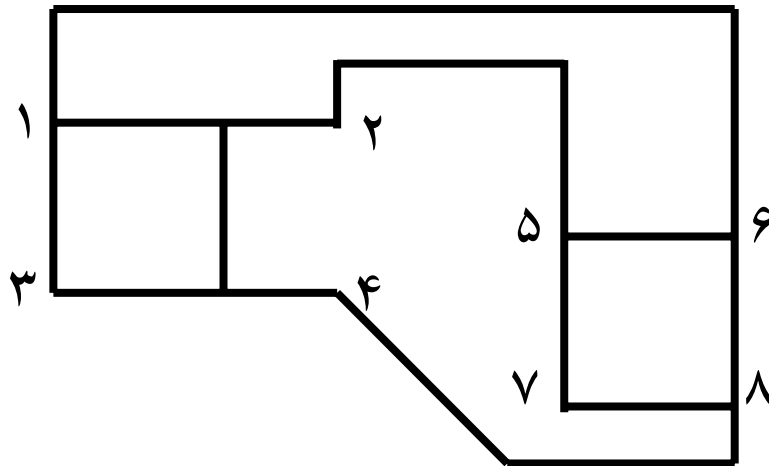
0 15 30 45 60



QUIZ



سؤال چهارم: کدامیک از موارد
زیر صحیح است. (60 sec)



الف- تصویر دوم صفحه A خط ۱-۲ و
خط ۳-۴ است.

ب- تصویر دوم صفحه A خط ۱-۲
و صفحه B، خط ۳-۴ است

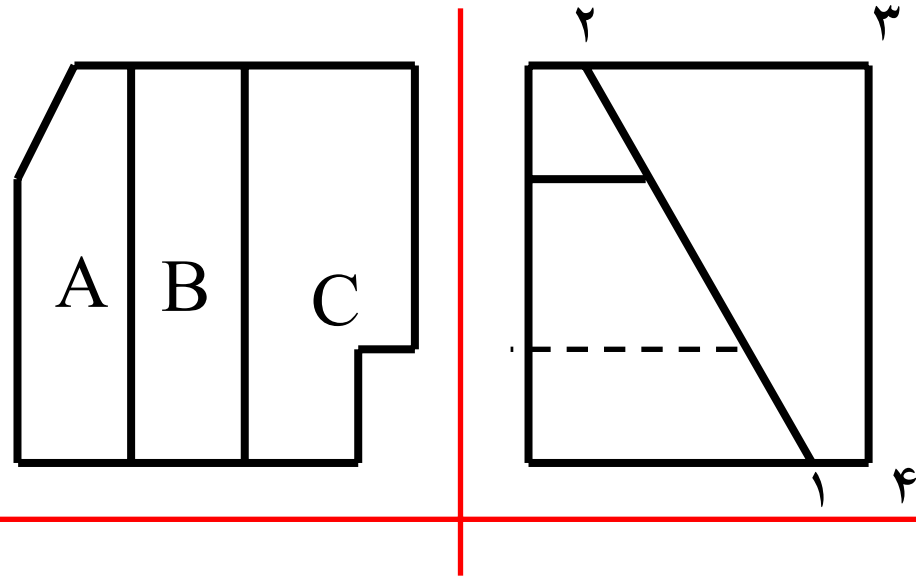
ج- تصویر دوم صفحه C خط ۵-۶ است

د- تصویر دوم صفحه C خط ۵-۶ و خط ۷-۸ است

0 15 30 45 60



QUIZ



سؤال پنجم: کدامیک از موارد

زیر صحیح است. (60 sec)

الف- خط ۱-۲ تصویر دوم صفحات A
و B و خط ۳-۴ تصویر دوم صفحه C
است.

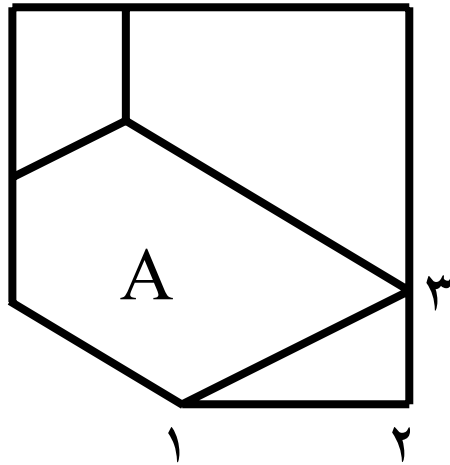
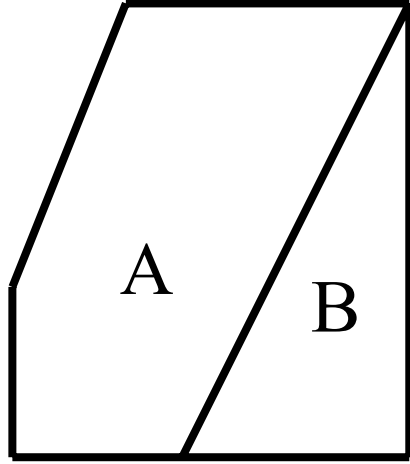
ب- خط ۱-۲ تصویر دوم صفحه A و خط ۳-۴ تصویر دوم صفحه B و خط چین منطبق
بر ۱-۲ تصویر صفحه C است.

ج- خط ۱-۲ تصویر صفحه A، صفحه ۱-۲-۳-۴ تصویر دوم صفحه B و خط ۳-۴
تصویر دوم صفحه C است.

د- خط ۱-۲ تصویر دوم صفحات A و B و C است.

0 15 30 45 60

QUIZ



0 15 30 45 60

سؤال ششم: تصویر دوم صفحه B : (60 sec)

الف - خط ۱-۲ است.

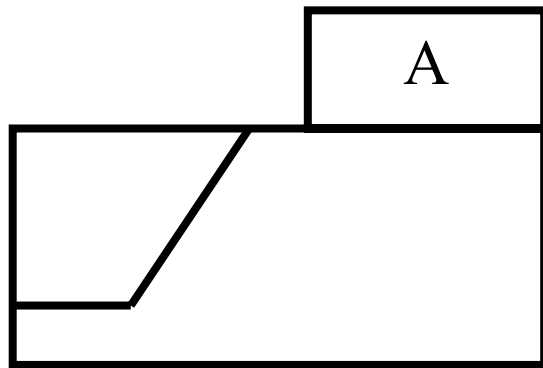
ب - خط ۱-۳ است.

ج - می تواند خط ۱-۲ یا صفحه ۱-۲-۳ باشد.

د - می تواند خط ۱-۲ یا خط ۱-۳ و یا صفحه

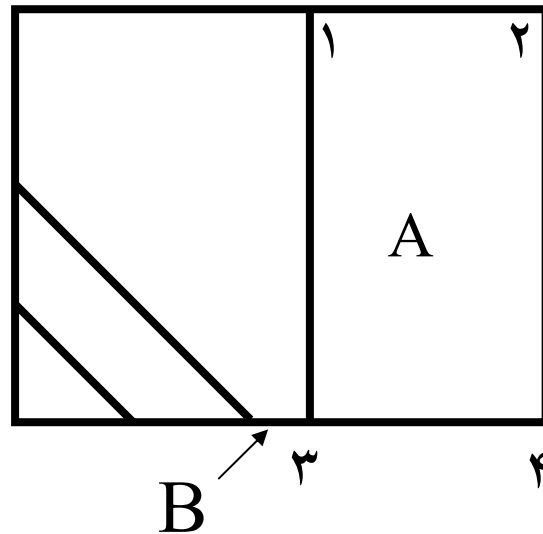
۱-۲-۳ باشد.

QUIZ

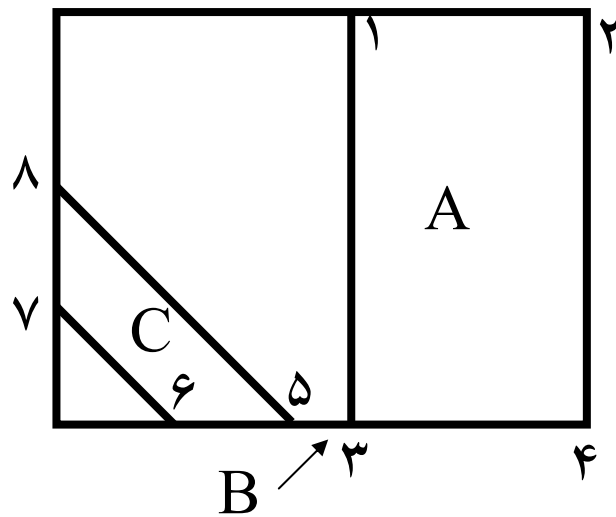
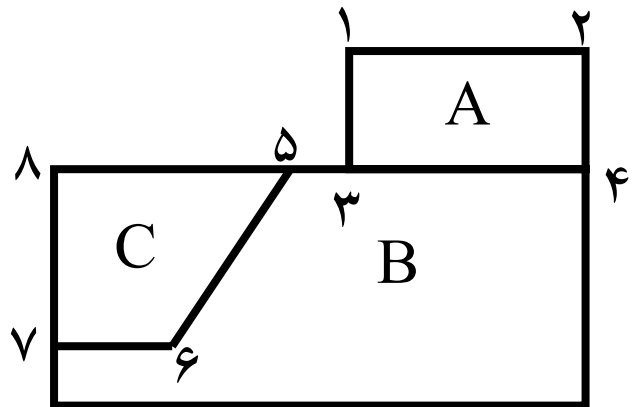


پاسخ سؤال اول: تصویر دوم صفحه A چیست؟

پاسخ: به کمک صفحه A، B قابل اقتباس است (نکته اول).



QUIZ



پاسخ سؤال دوم

چون خط ۱-۲ در هر دو تصویر با محور X (محور بین دو تصویر) موازی است بنابراین صفحه A نوع دوم و تصویر چپ آن خط مورب است، صفحه B که تصویر دوم آن خط موازی با محور شده است نوع اول است. صفحه C نوع سوم است زیرا خط ۵-۸ در تصویر جلو، موازی محور X است ولی این خط در تصویر بالا موازی محور X نیست.

QUIZ

پاسخ سؤال سوم:

مراحل تحلیل در تصویری که خطوط، خط چین وجود دارد:

۱- بدون در نظر گرفتن خط چین‌ها، صفحاتی با خطوط پر مشخص شده‌اند نام گذاری،

تجزیه و تحلیل کنید و تصویر سوم را رسم نمایید.

۲- چند ضلعی‌هایی که تمام یا تعدادی از اضلاع آنها خط چین باشد را در نظر بگیرید، این

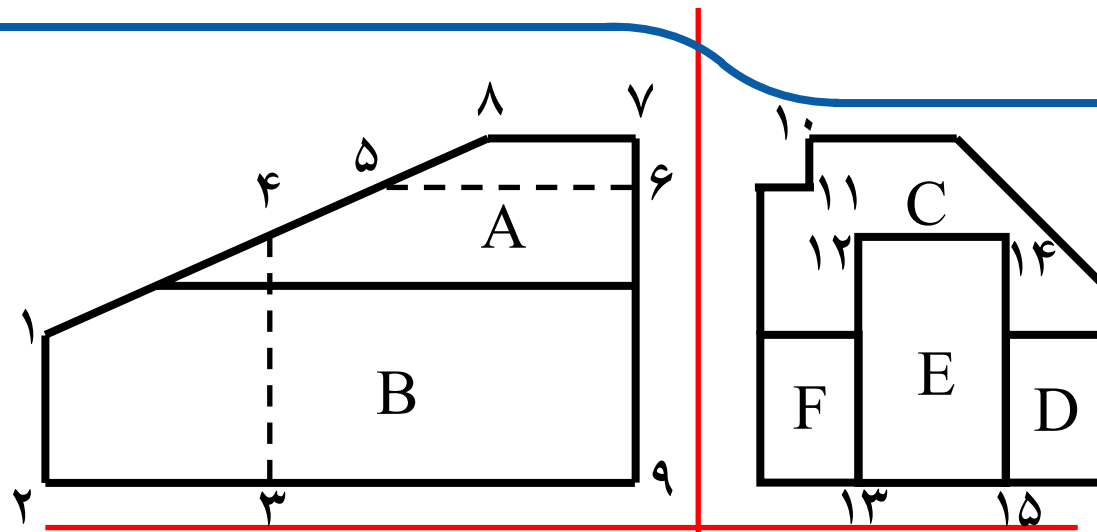
چند ضلعی‌ها وقتی می‌توانند یک صفحه باشند که در مقابل آنها تصویر دومی وجود داشته

باشد در غیر این صورت چنین صفحه‌ای در جسم وجود ندارد.

۳- صفحاتی با اضلاع خط چین، ممکن است چند صفحه منطبق بر هم باشند؛ بنابراین

تصویر دوم این صفحات می‌توانند اولین خط، تعدادی خط و یا تعدادی چند ضلعی باشند.

QUIZ



پاسخ سؤال سوم:

در تصویر اول؛ صفحه A (نوع دوم) و B (نوع اول) وجود دارد. در تصویر چپ، چهار صفحه C (نوع دوم) D، E و F (نوع اول) وجود دارد، صفحات D و F چون مجاور نیستند لذا تصویر دوم آنها یک خط، یعنی خط ۱-۲ است.

در مقابل چندضلعی ۳-۴-۵-۶-۹ تصویر دومی وجود ندارد از این رو چنین صفحه‌ای در جسم وجود ندارد. در مقابل چهار ضلعی ۵-۶-۷-۸، خط ۱۰-۱۱ (اولین خط) وجود دارد. از این رو این صفحه نوع اول است. در مقابل چهار ضلعی ۱-۲-۳-۴ دو خط ۱۲-۱۳ و ۱۴-۱۵ قرار دارد بنابراین ۱-۲-۳-۴ دو صفحه جدا از هم هستند که در تصویر جلو بر هم

منطبق شده‌اند.

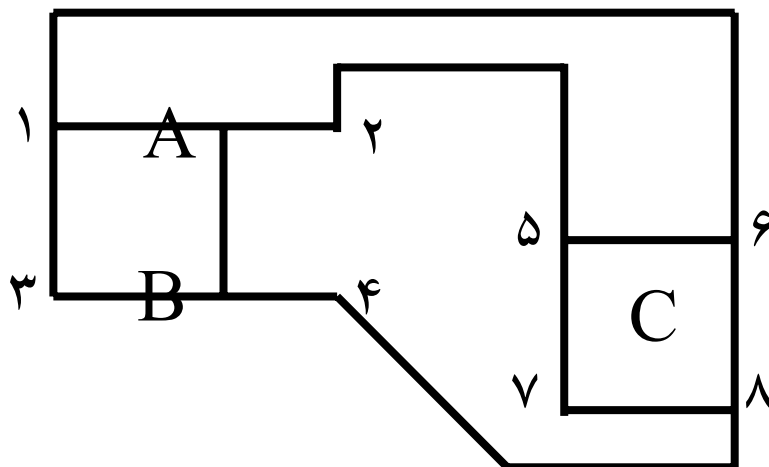
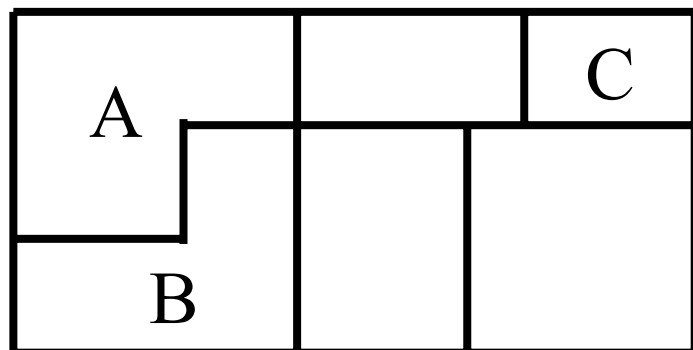
QUIZ

پاسخ سؤال چهارم

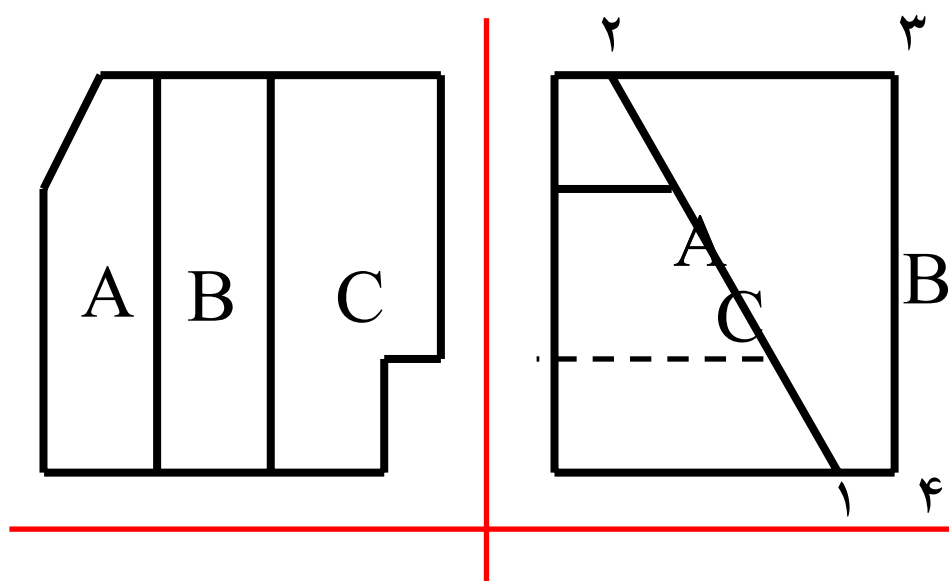
اگر در مقابل یک صفحه در تصویر دوم دو خط وجود داشته باشد دو حالت داریم:

الف- در تصویر اول، به جز صفحه مورد نظر صفحه دومی وجود داشته باشد که بتواند یکی از این دو خط را شامل شود.

ب- در تصویر اول به جز صفحه مورد نظر، صفحه دومی وجود نداشته باشد. در این صورت باید دو خط به کار گرفته شوند.



QUIZ

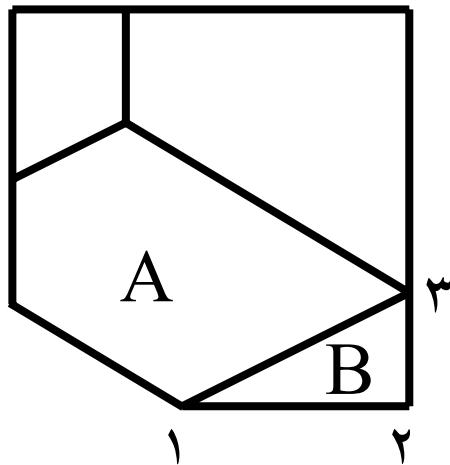
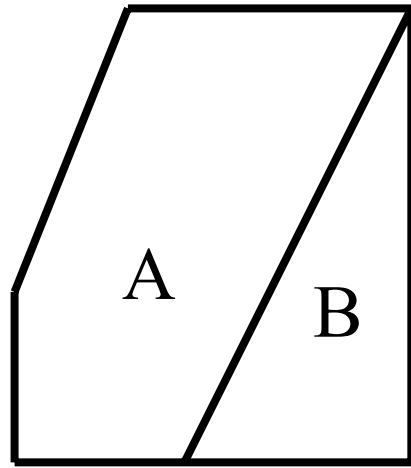
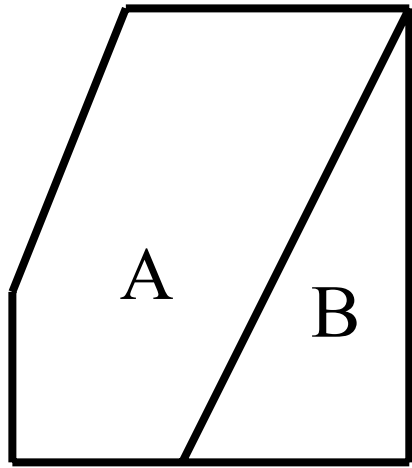


پاسخ سئوال پنجم:

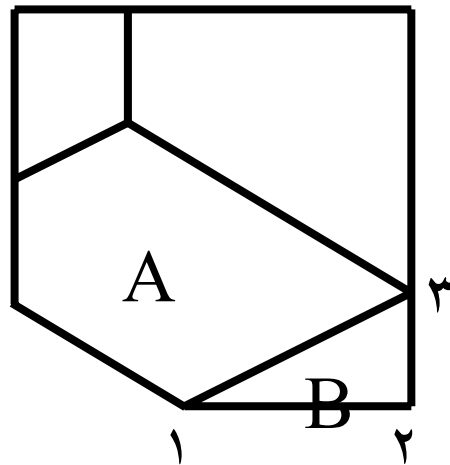
QUIZ

پاسخ سؤال ششم:

اگر تصویر دوم صفحه B
خط ۱-۳ باشد خطوط ۱-۲ و
۲-۳ در تصویر بالا اضافی
است.



حالت اول



حالت دوم